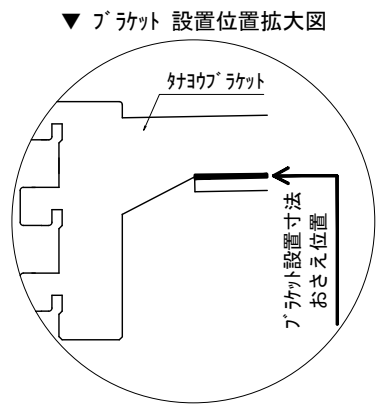
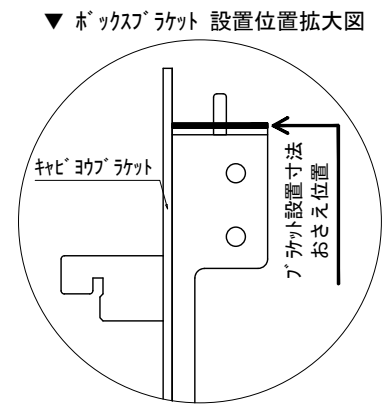
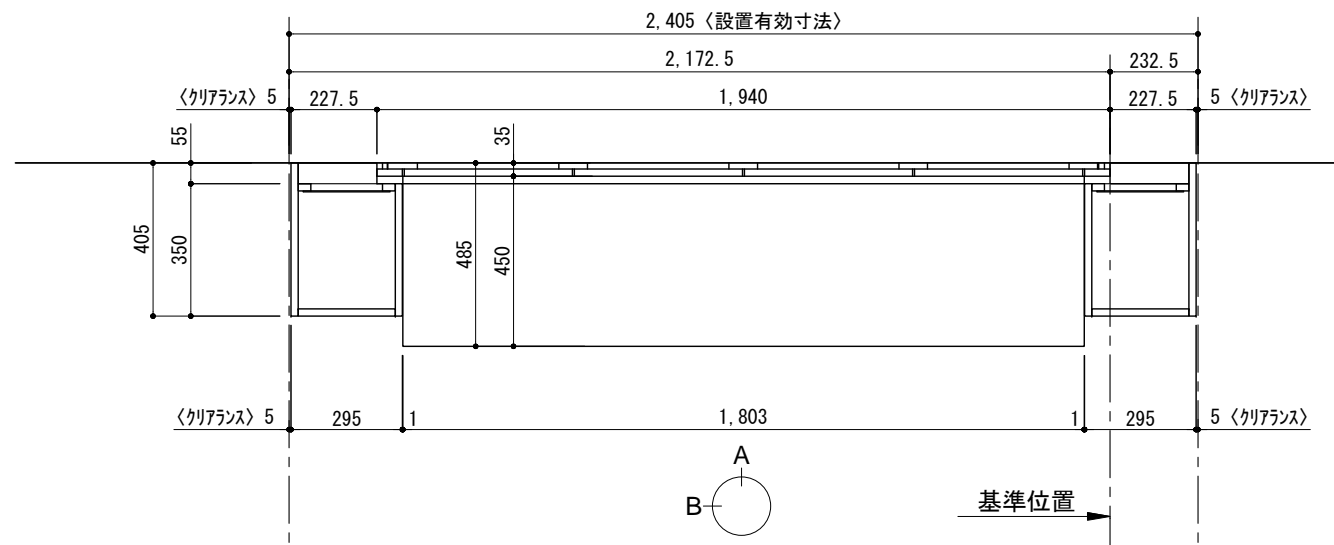
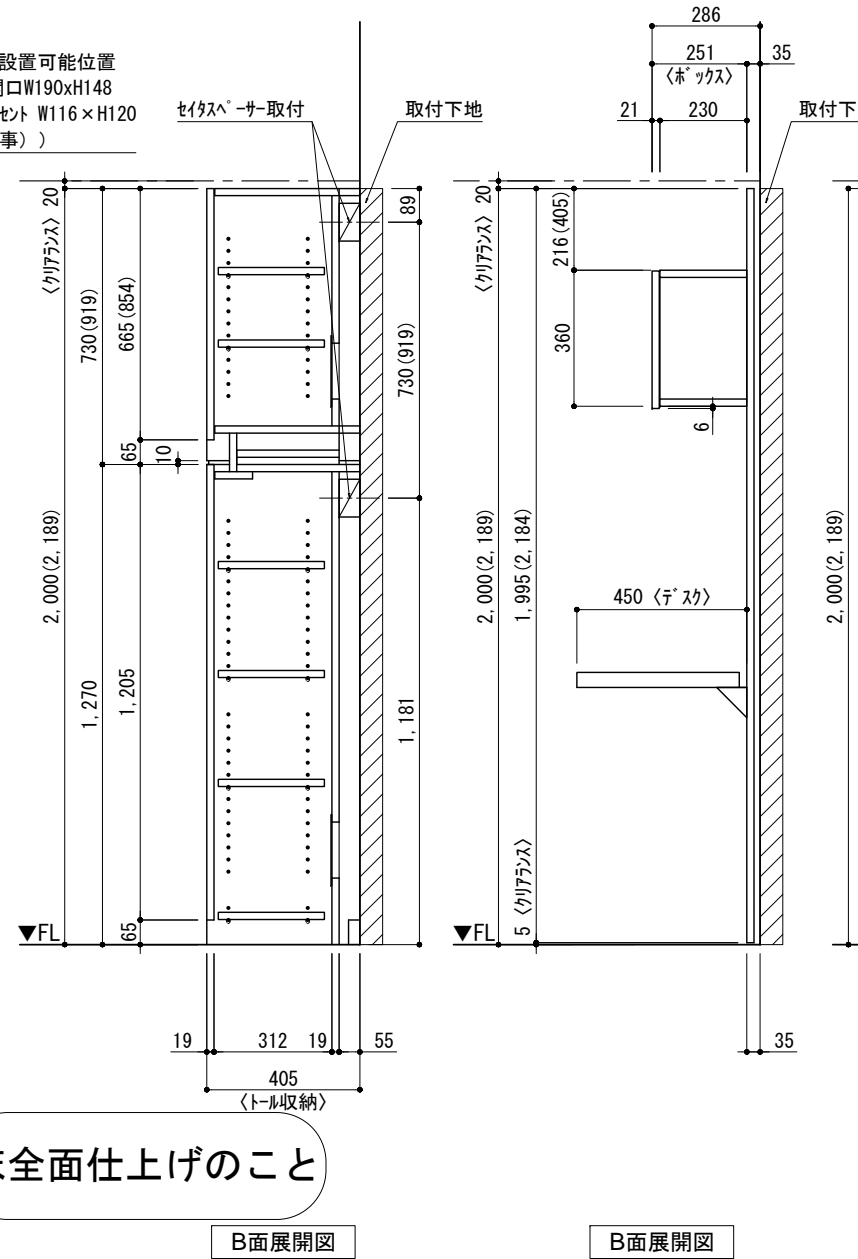
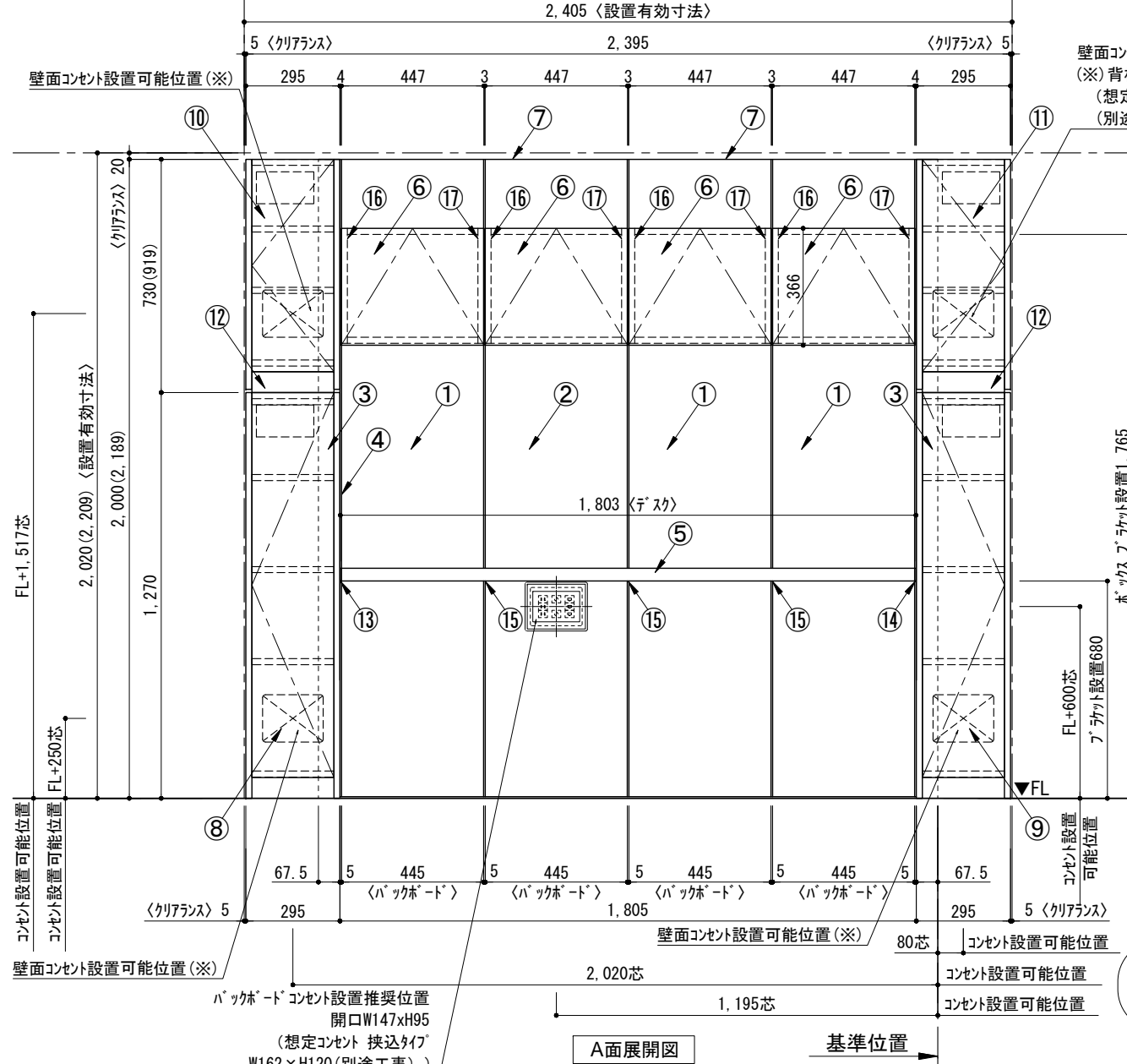


テンダーウォール tw-C2 デスクセット(ボックスタイプ)+ツール収納LR 間口2400 高さ2000(2200) プラン図



番号	名称	数量
①	バックボード	3
②	バックボード コンセント開口CENTER	1
③	バックボードエンド LR	1
④	クハシラ	1
⑤	デスク W1800	1
⑥	ボックス	4
⑦	トップカバー W900 E	2
⑧	片開きドアースキャビ L	1
⑨	片開きドアースキャビ R	1
⑩	片開きドアールキャビ L	1
⑪	片開きドアールキャビ R	1
⑫	化粧板	2
取付部品セット		1
⑬	キャビヨブラケット T45L	1
⑭	キャビヨブラケット T45R	1
⑮	キャビヨブラケット T45C	3
⑯	キャビヨブラケット CL	4
⑰	キャビヨブラケット CR	4
取付部材各種		4



床全面仕上げのこと

備考欄/NOTE
 1. 仕様は改良のため予告なく変更することがあります。
 2. 取付壁面全面下地のこと。
 3. ()内寸法は、高さ2200の場合を示す。

改訂	日付	内容	改訂
4			9
3			8
2	2016.02.02	図面名称変更	7
1	2015.11.20	コンセント開口追加	6
0	2015.07.20	新規作成	5

縮尺/SCALE	1/20 (A3)	図面名称/TITLE	テンダーウォール tw-C2 デスクセット(ボックスタイプ) +ツール収納LR 間口2400 高さ2000(2200) プラン図	図面番号/NO.	000522-2
----------	-----------	------------	--	----------	----------