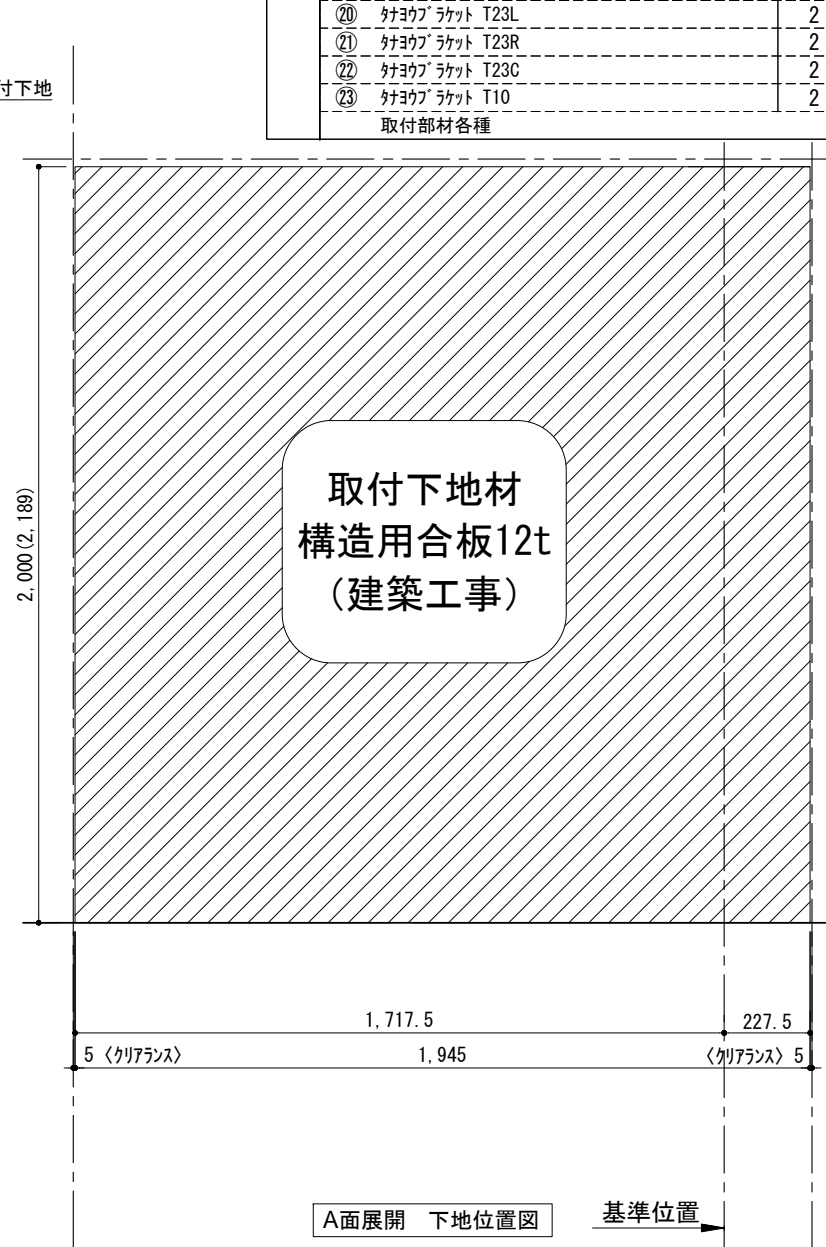
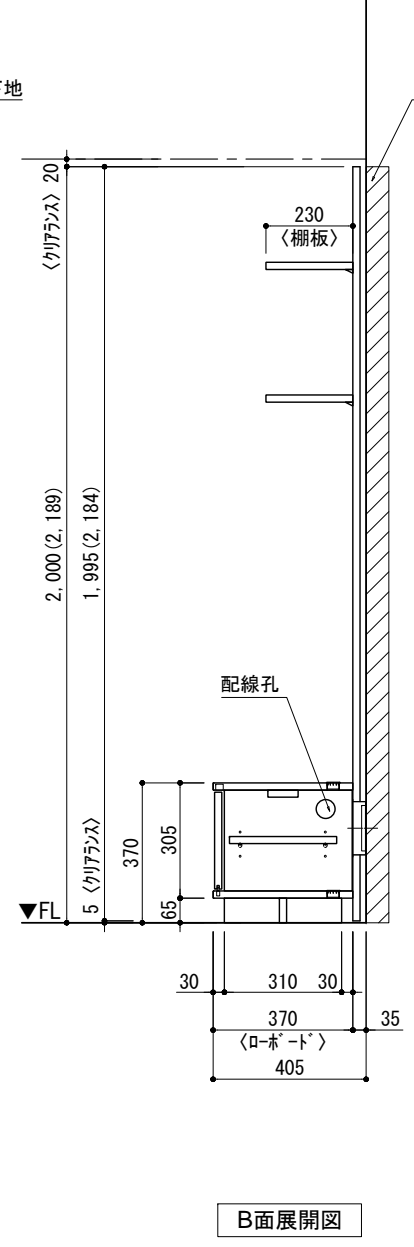
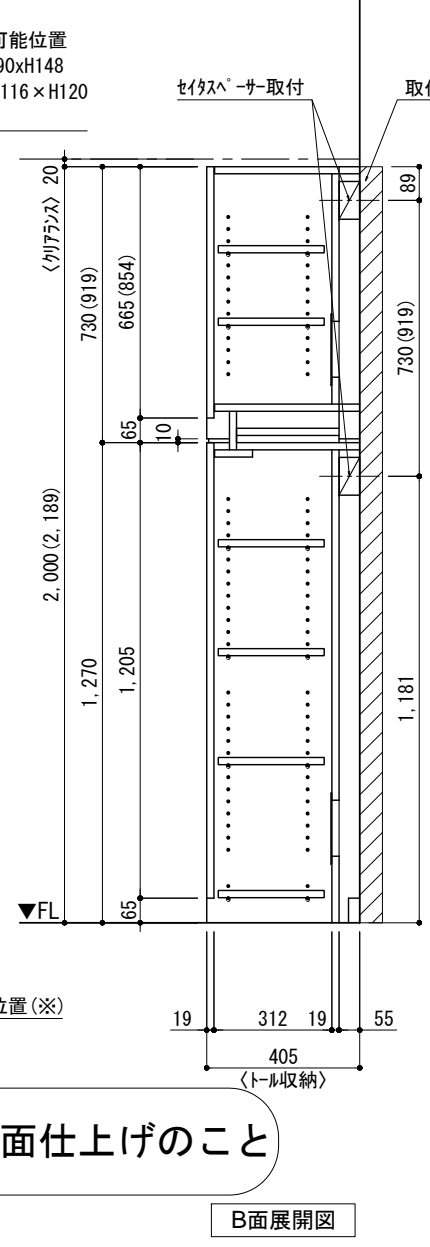
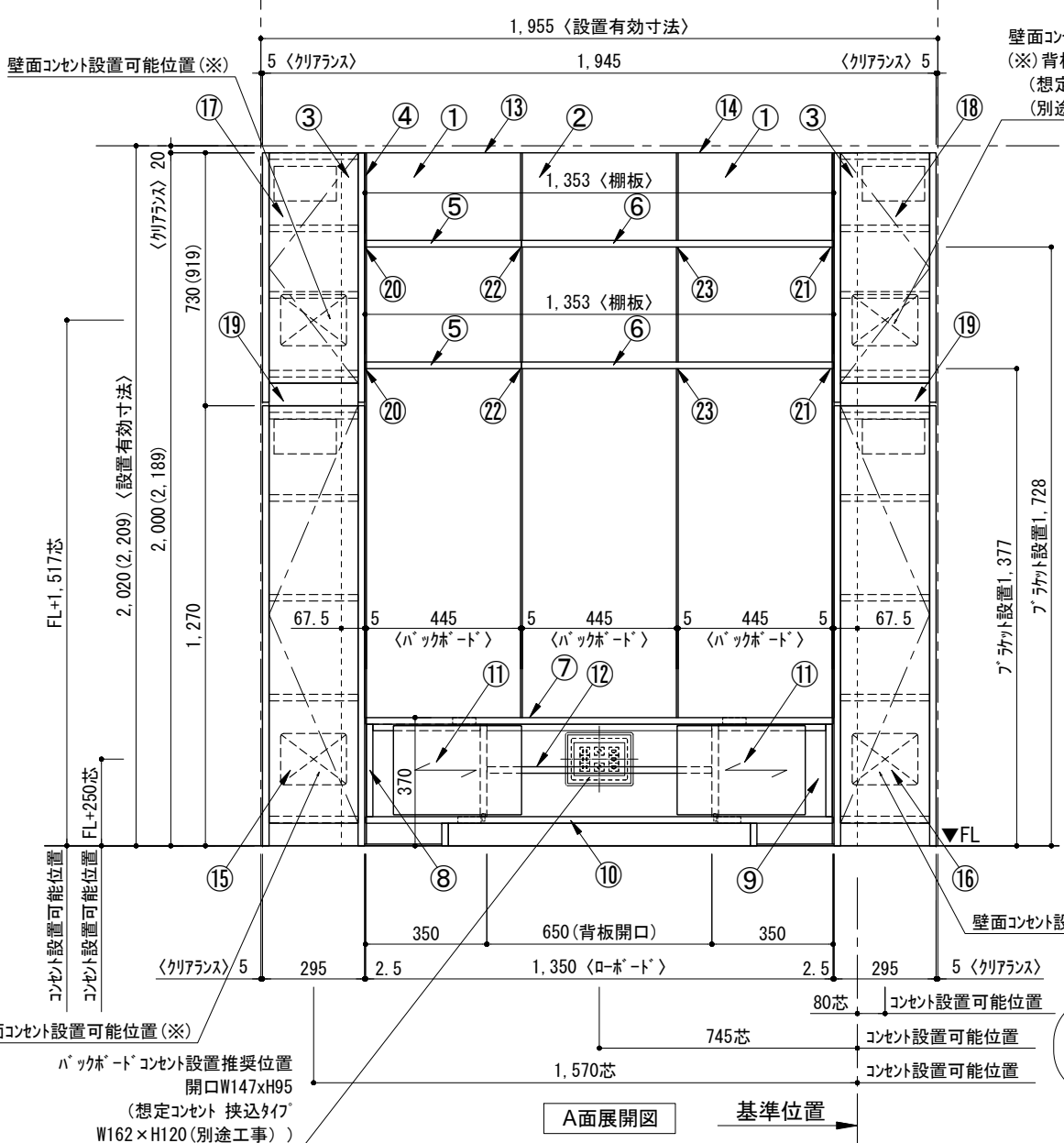
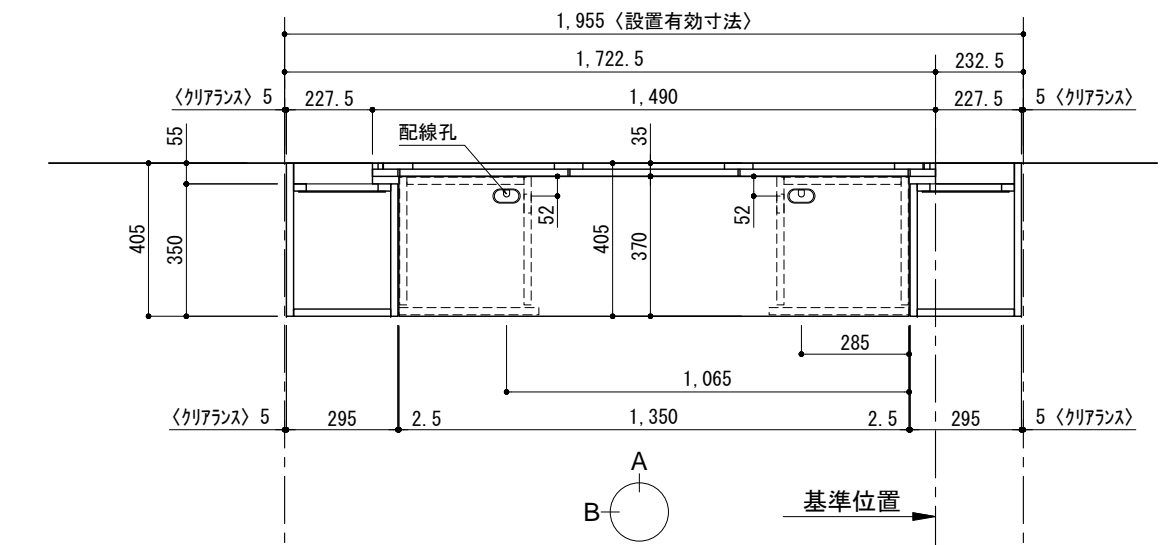
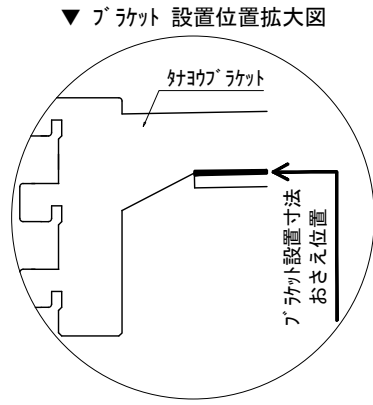


テンダーウォール tw-B1 TVボードセット(棚板タイプ)+トール収納LR 間口1950 高さ2000(2200) プラン図

番号	名称	数量
①	バックボード	2
②	バックボード コンセント開口LOW	1
③	バックボード エンド LR	1
④	肘パツラオ	1
⑤	肘付 D230 W450	2
⑥	肘付 D230 W900	2
⑦	ロート 天板 W1350	1
⑧	ロート ベースキャビネット W350(1350) L	1
⑨	ロート ベースキャビネット W350(1350) R	1
⑩	ロート 台輪 W1350	1
⑪	ロート 扉 W370(1350)	2
⑫	ロート 棚板 W648(1350)	1
⑬	トップカバー W450 E	1
⑭	トップカバー W900 E	1
⑮	片開きドアキャビ L	1
⑯	片開きドアキャビ R	1
⑰	片開きドアキャビ L	1
⑱	片開きドアキャビ R	1
⑲	化粧板	2
取付部品セット		1
⑳	肘付ラケット T23L	2
㉑	肘付ラケット T23R	2
㉒	肘付ラケット T23C	2
㉓	肘付ラケット T10	2
取付部材各種		



床全面仕上げのこと

備考欄/NOTE
 1. 仕様は改良のため予告なく変更することがあります。
 2. 取付壁面全面下地のこと。
 3. () 内寸法は、高さ2200の場合を示す。

改訂	年月	内容	改訂	年月	内容	縮尺/SCALE	図面名称/TITLE	図面番号/NO.
4			9			1/20 (A3)	テンダーウォール tw-B1 TVボードセット(棚板タイプ) +トール収納LR 間口1950 高さ2000(2200) プラン図	000488-1
3			8					
2			7					
1	2016.02.02	図面名称変更	6					
0	2015.07.20	新規作成	5					