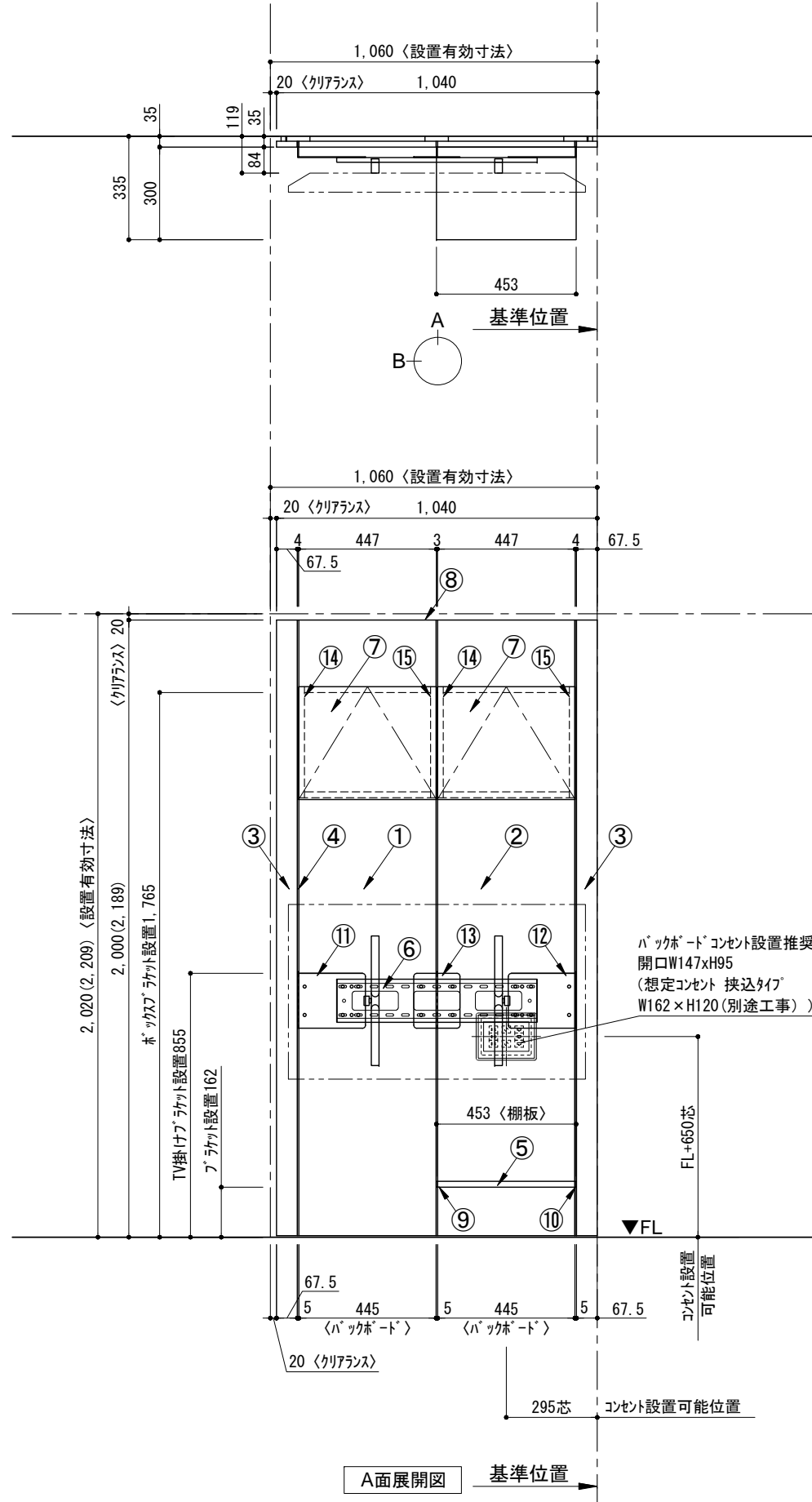
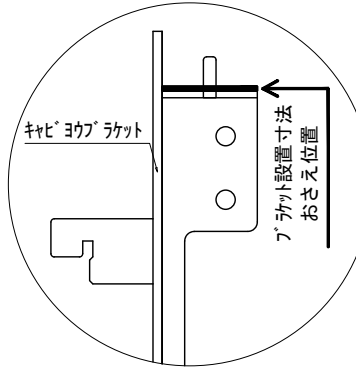


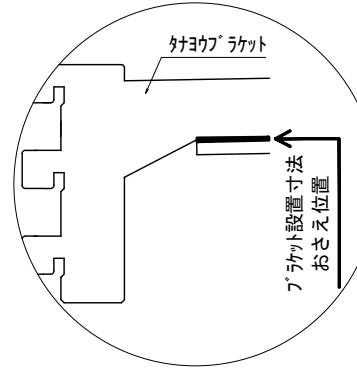
テンダーウォール tw-A2 ハンギングTVセット(ボックスタイプ) 間口1050 高さ2000(2200) プラン図



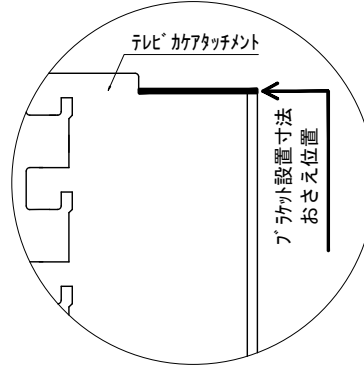
▼ ボックスラケット 設置位置拡大図



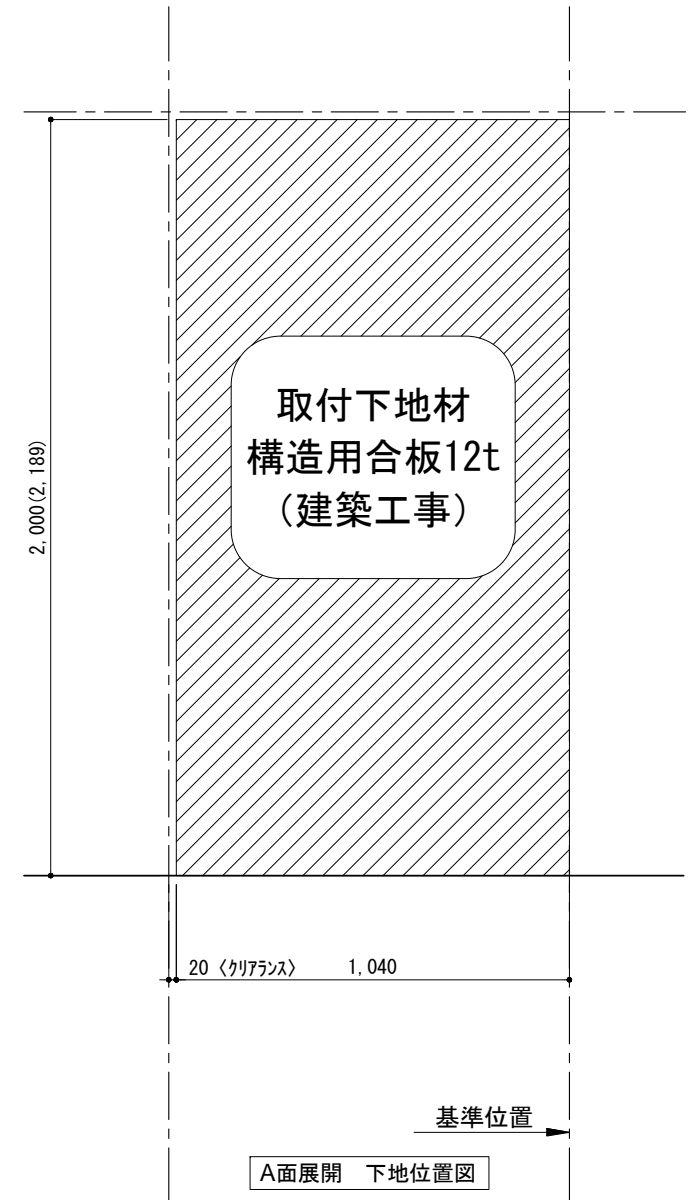
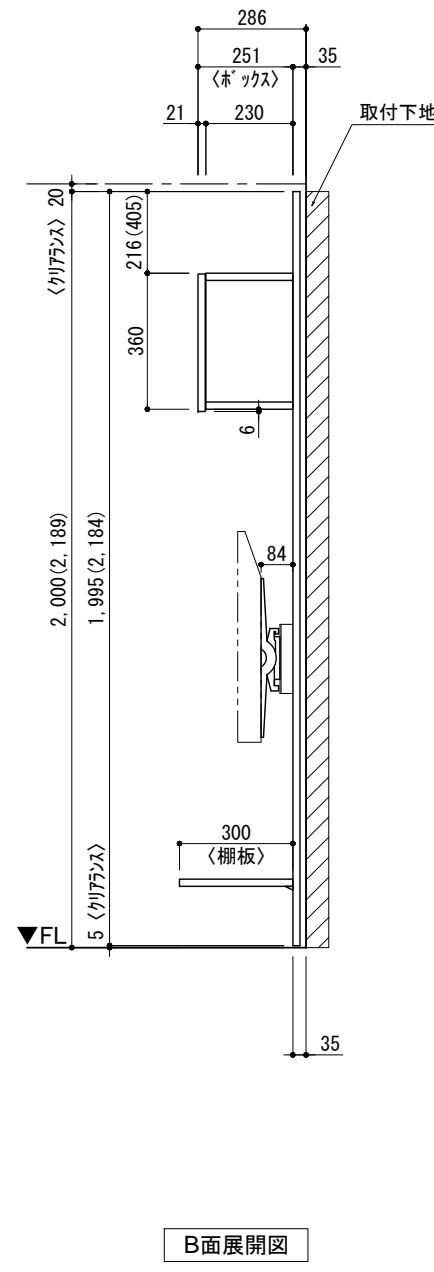
▼ ブラケット 設置位置拡大図



▼ TV掛けブラケット 設置位置拡大図



番号	名称	数量
①	ボックス	1
②	ボックス コンセント開口HIGH	1
③	ボックス エンド LR	1
④	キャビヨウ	1
⑤	キャビ D300 W450	1
⑥	TV掛けアーム	1
⑦	ボックス	2
⑧	トップカバー W900 WE	1
取付部品セット		1
⑨	キャビヨウラケット T30L	1
⑩	キャビヨウラケット T30R	1
⑪	テレビカアタッチメント L	1
⑫	テレビカアタッチメント R	1
⑬	テレビカアタッチメント C	1
⑭	キャビヨウラケット CL	2
⑮	キャビヨウラケット CR	2
取付部材各種		



備考欄/NOTE
 1. 仕様は改良のため予告なく変更することがあります。
 2. 取付壁面全面下地のこと。
 3. ()内寸法は、高さ2200の場合を示す。

改訂	日付	内容	改訂	日付	内容
4			9		
3			8		
2			7		
1	2016.02.02	図面名称変更	6		
0	2015.07.20	新規作成	5		

縮尺/SCALE	図面名称/TITLE	図面番号/NO.
1/20 (A3)	テンダーウォール tw-A2 ハンギングTVセット(ボックスタイプ) 間口1050 高さ2000(2200) プラン図	000454-1