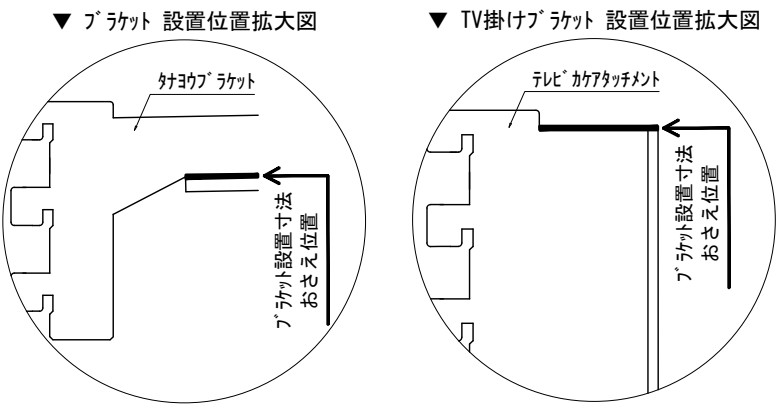
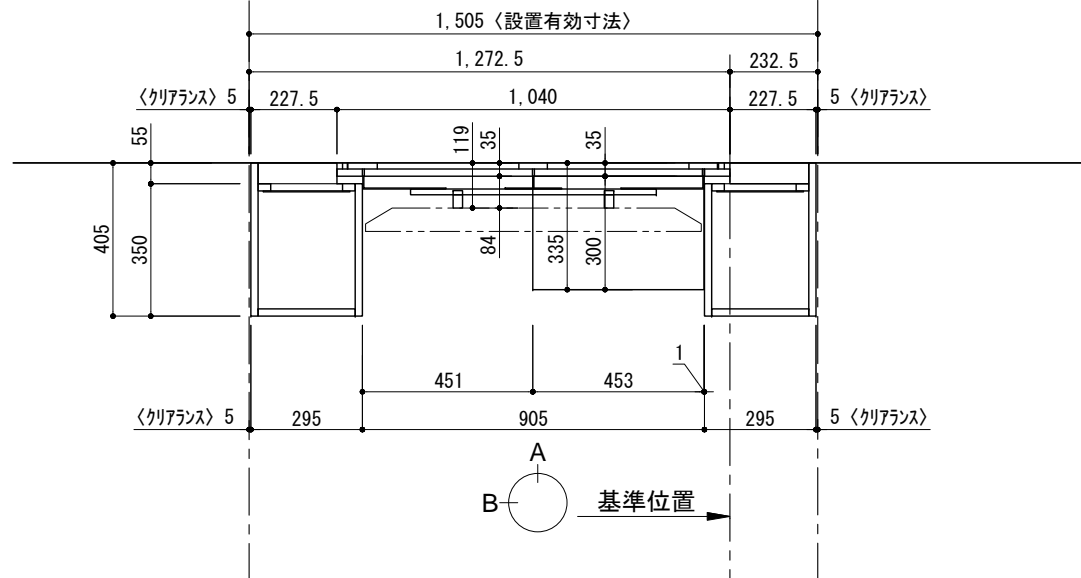
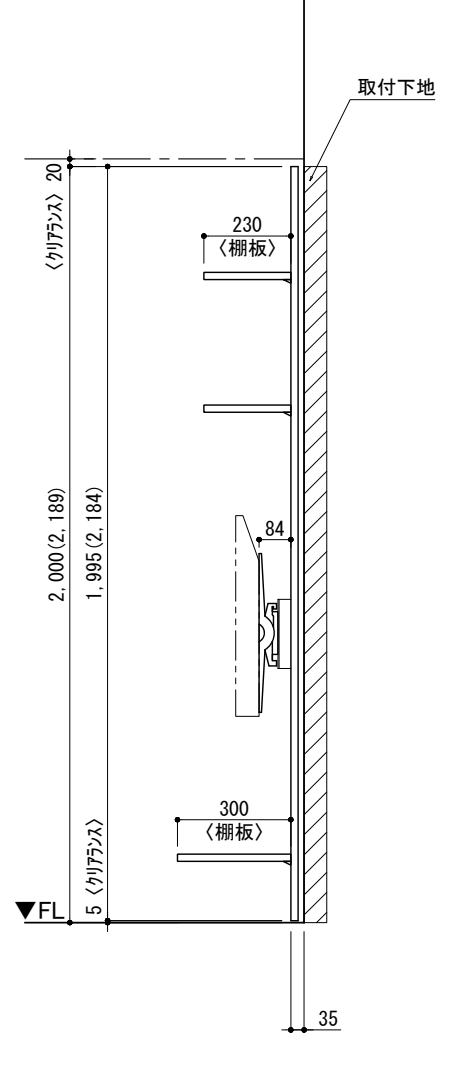
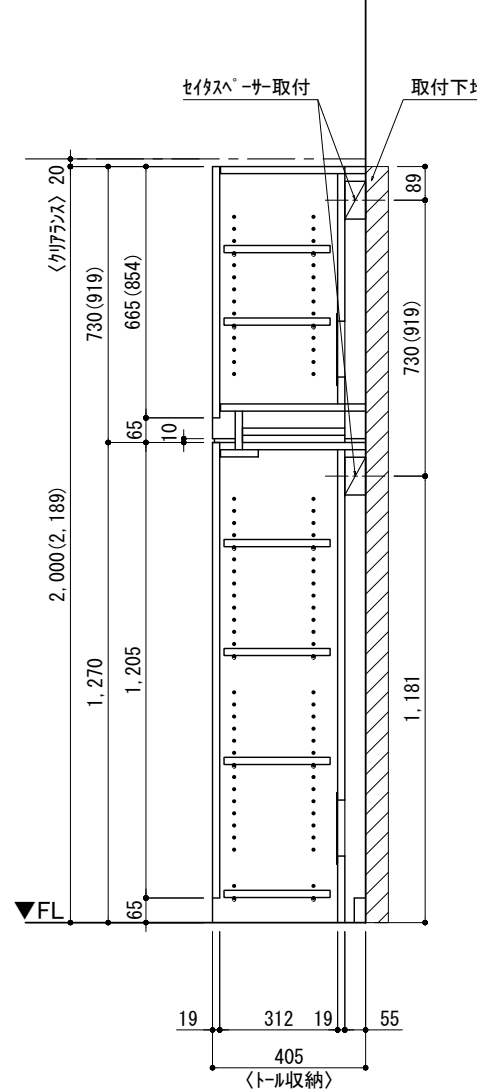
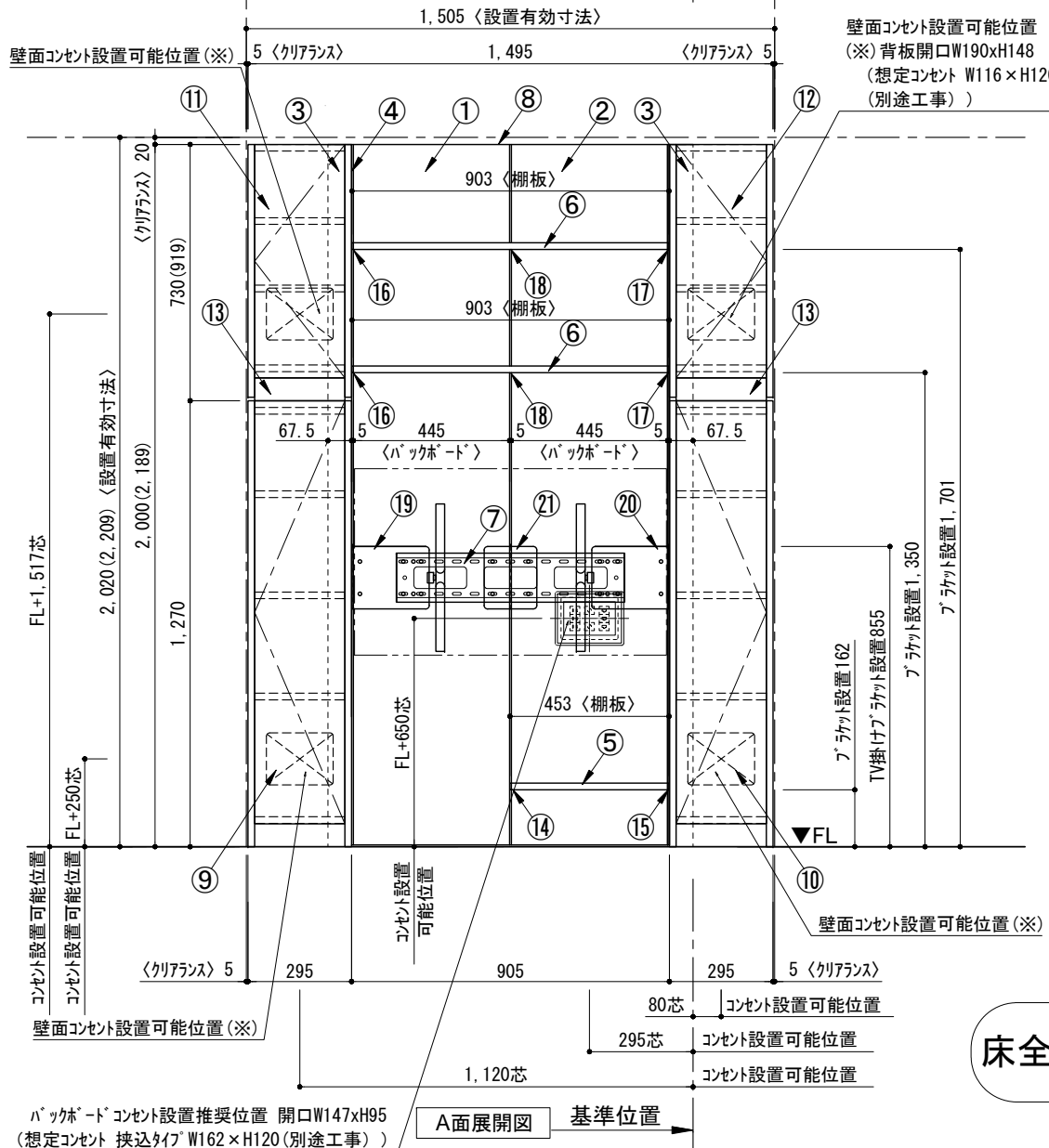


テンダーウォール tw-A1 ハンギングTVセット(棚板タイプ)+トール収納LR 間口1500 高さ2000(2200) プラン図



番号	名称	数量
①	バックボード	1
②	バックボード コンセント開口HIGH	1
③	バックボード エンド LR	1
④	クハシラ ス	1
⑤	クハ D300 W450	1
⑥	クハ D230 W900	2
⑦	TV掛けアーム	1
⑧	トップカバー W900 WE	1
⑨	片開きドア スキャビ L	1
⑩	片開きドア スキャビ R	1
⑪	片開きドア トールキャビ L	1
⑫	片開きドア トールキャビ R	1
⑬	化粧板	2
取付部品セット		1
⑭	クハブラケット T30L	1
⑮	クハブラケット T30R	1
⑯	クハブラケット T23L	2
⑰	クハブラケット T23R	2
⑱	クハブラケット T10	2
⑲	テレビカガアタッチメント L	1
⑳	テレビカガアタッチメント R	1
㉑	テレビカガアタッチメント C	1
取付部品各種		



床全面仕上げのこと

備考欄/NOTE
 1. 仕様は改良のため予告なく変更することがあります。
 2. 取付壁面全面下地のこと。
 3. ()内寸法は、高さ2200の場合を示す。

改訂	年月	内容	改訂	年月	内容
4			9		
3			8		
2			7		
1	2016.02.02	図面名称変更	6		
0	2015.07.20	新規作成	5		

縮尺/SCALE	1/20 (A3)
図面名称/TITLE	テンダーウォール tw-A1 ハンギングTVセット(棚板タイプ) +トール収納LR 間口1500 高さ2000(2200) プラン図
図面番号/NO.	000463-1