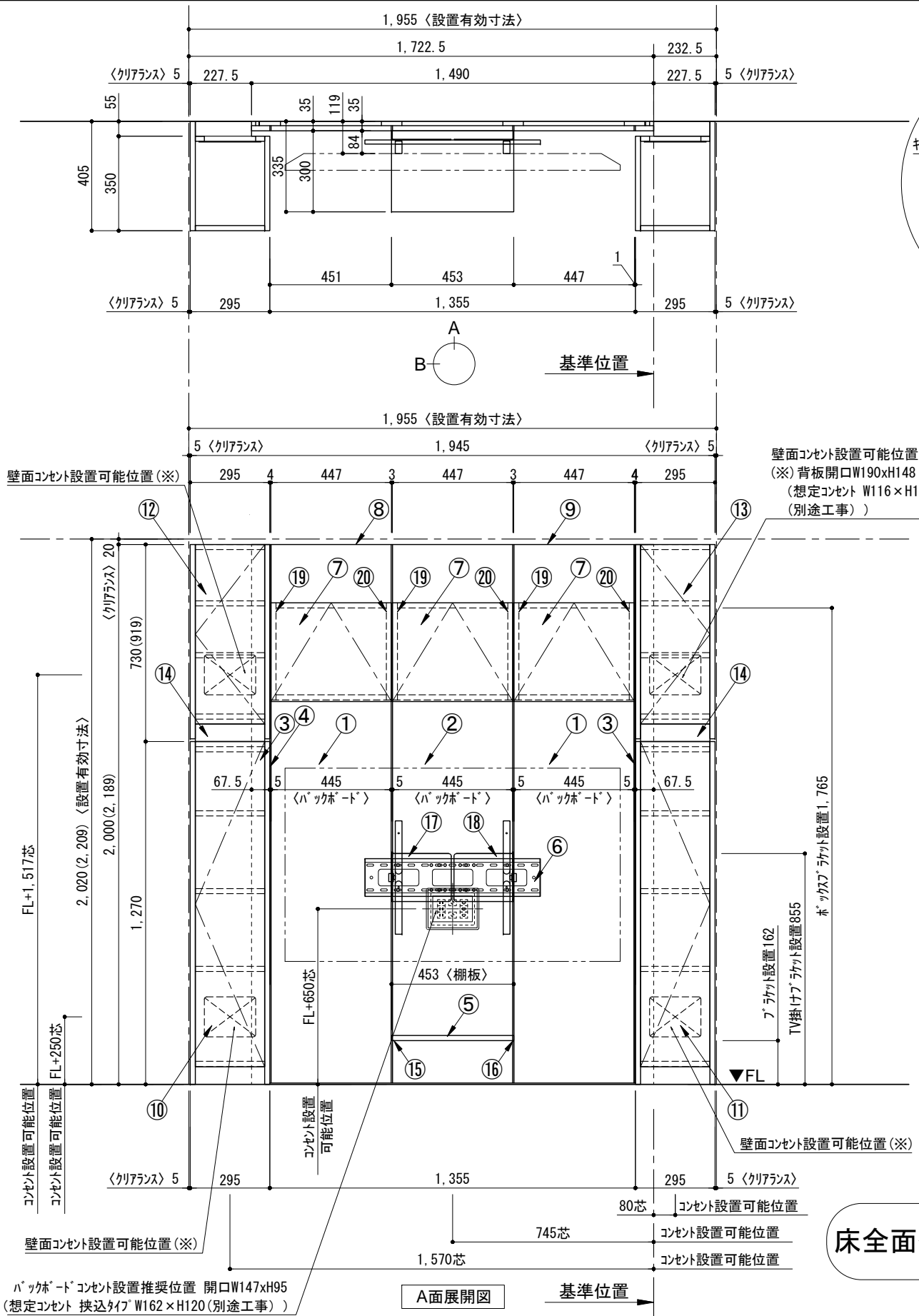
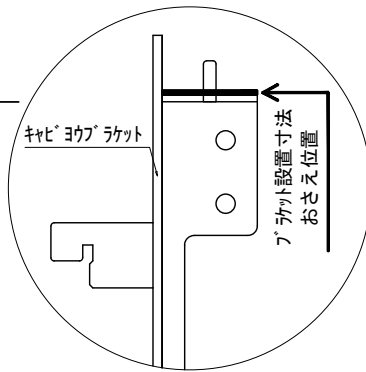


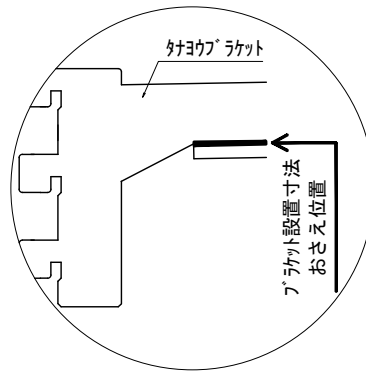
テンダーウォール tw-A2 ハンギングTVセット(ボックスタイプ)+トール収納LR 間口1950 高さ2000(2200) プラン図



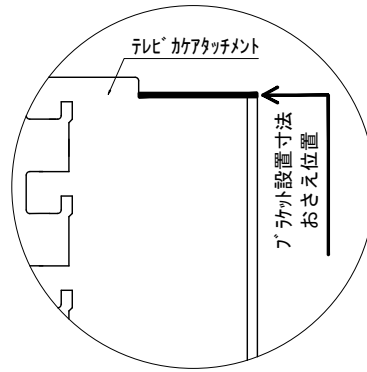
▼ ボックスラケット 設置位置拡大図



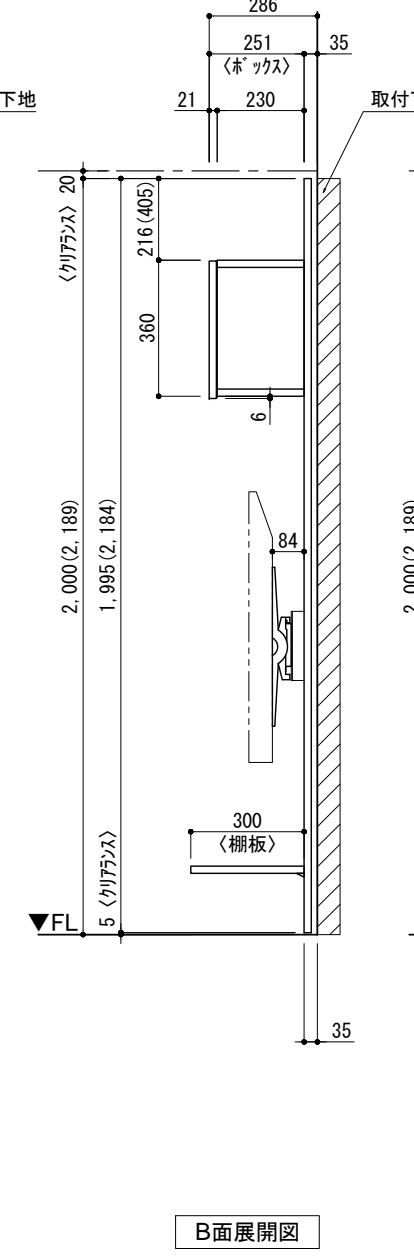
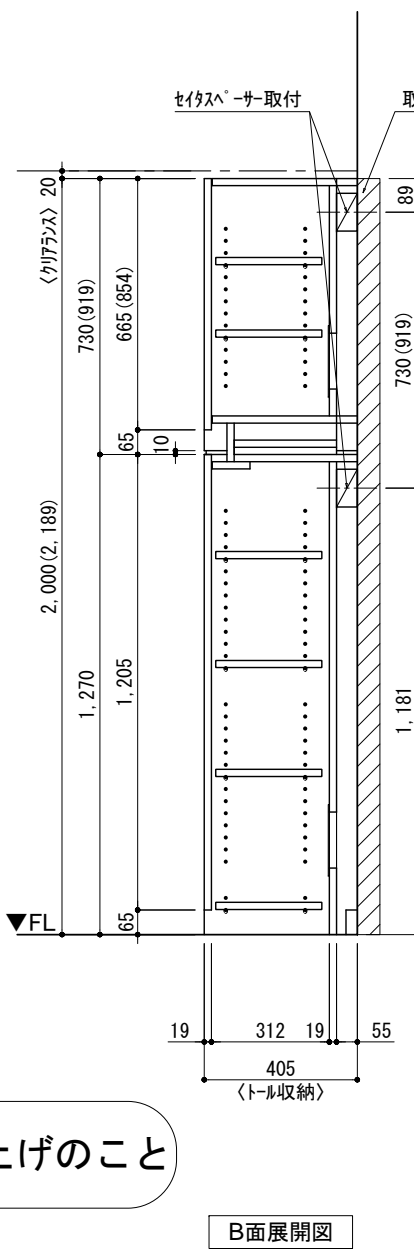
▼ ブラケット 設置位置拡大図



▼ TV掛けブラケット 設置位置拡大図



番号	名称	数量
①	バックボード	2
②	バックボード コンセント開口HIGH	1
③	バックボードエンド LR	1
④	キャビヨウ	1
⑤	キャビ D300 W450	1
⑥	TV掛けアーム	1
⑦	ボックス	3
⑧	トップカバー W450 E	1
⑨	トップカバー W900 E	1
⑩	片開きドアースキャレ L	1
⑪	片開きドアースキャレ R	1
⑫	片開きドアースキャレ L	1
⑬	片開きドアースキャレ R	1
⑭	化粧板	2
取付部品セット		1
⑮	キャビヨウラケット T30L	1
⑯	キャビヨウラケット T30R	1
⑰	テレビカアタッチメント L	1
⑱	テレビカアタッチメント R	1
⑲	キャビヨウラケット CL	3
⑳	キャビヨウラケット CR	3
取付部材各種		



床全面仕上げのこと

備考欄/NOTE
 1. 仕様は改良のため予告なく変更することがあります。
 2. 取付壁面全面下地のこと。
 3. () 内寸法は、高さ2200の場合を示す。

改訂	年月	内容	改訂
4			9
3			8
2			7
1	2016.02.02	図面名称変更	6
0	2015.07.20	新規作成	5

縮尺/SCALE	1/20 (A3)	図面名称/TITLE	テンダーウォール tw-A2 ハンギングTVセット(ボックスタイプ) +トール収納LR 間口1950 高さ2000(2200) プラン図	図面番号/NO.	000473-1
----------	-----------	------------	--	----------	----------