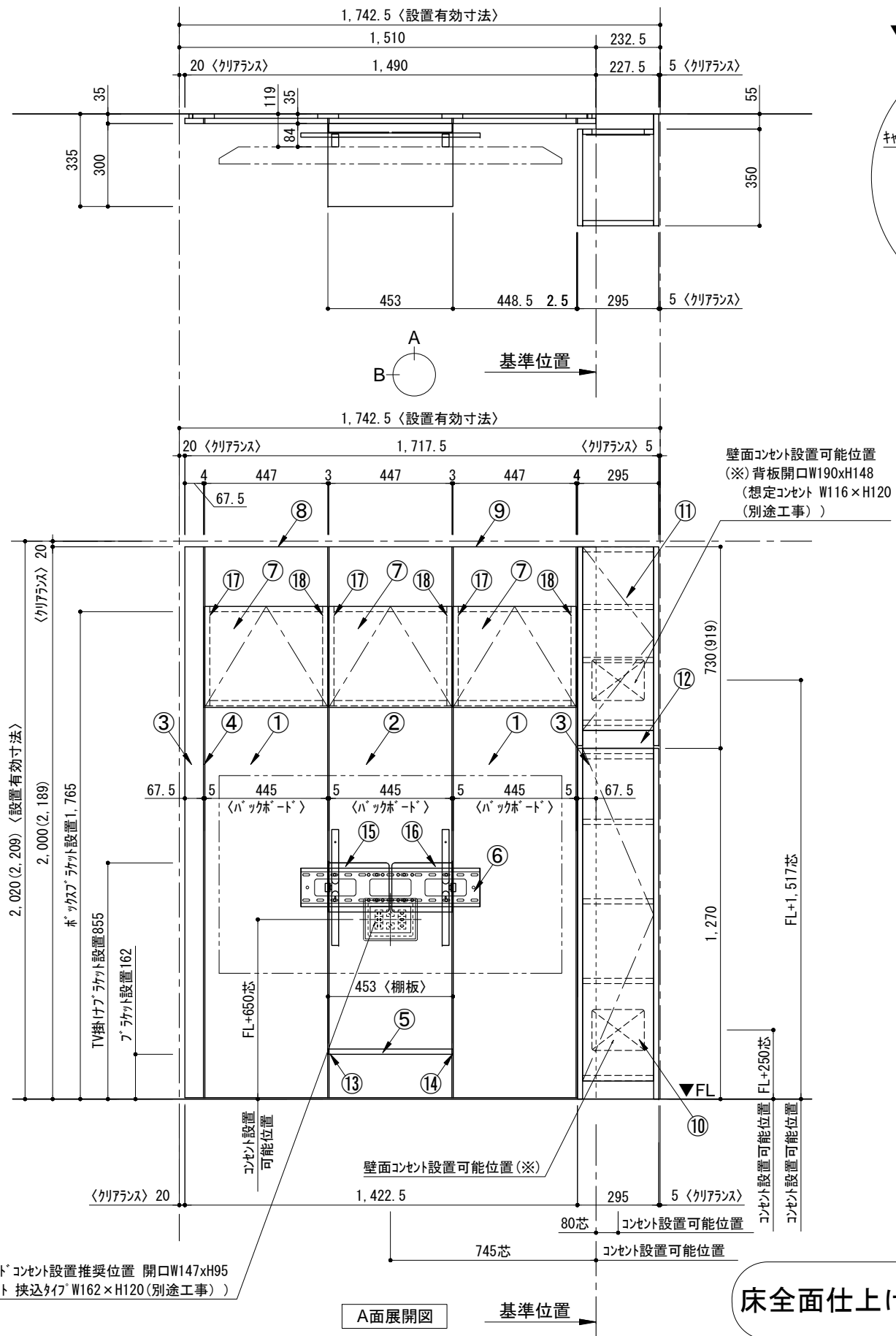
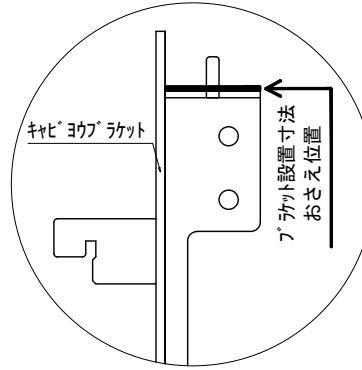


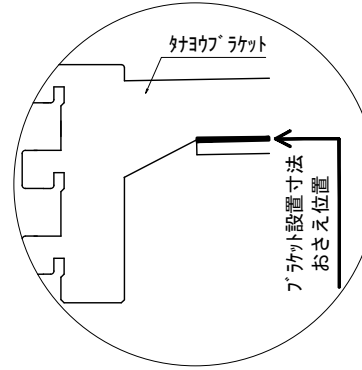
テンダーウォール tw-A2 ハンギングTVセット(ボックスタイプ)+トール収納R 間口1750 高さ2000(2200) プラン図



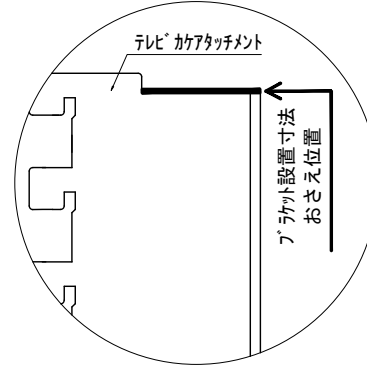
▼ ボックスブラケット 設置位置拡大図



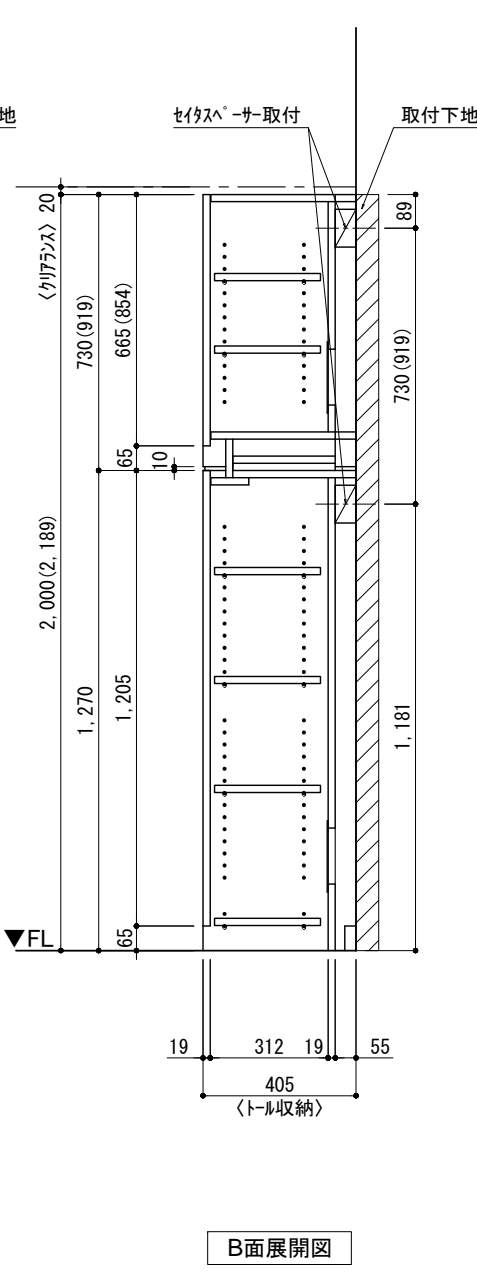
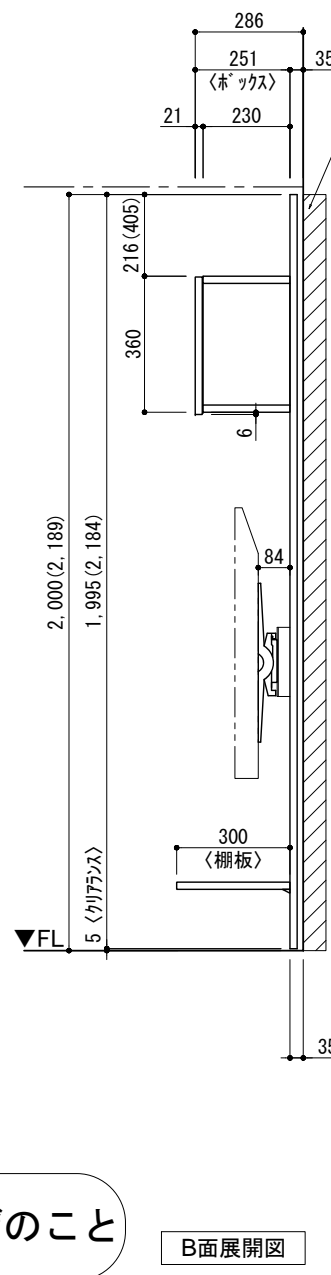
▼ ブラケット 設置位置拡大図



▼ TV掛けブラケット 設置位置拡大図



番号	名称	数量
①	バックボード	2
②	バックボード コンセント開口HIGH	1
③	バックボードエンド LR	1
④	キャビヨウ	1
⑤	キャビ D300 W450	1
⑥	TV掛けアーム	1
⑦	ボックス	3
⑧	トップカバー W450 E	1
⑨	トップカバー W900 E	1
⑩	片開きドアースキャビ R	1
⑪	片開きドアールキャビ R	1
⑫	化粧板	1
取付部品セット		1
⑬	キャビヨウブラケット T30L	1
⑭	キャビヨウブラケット T30R	1
⑮	テレビカフアタッチメント L	1
⑯	テレビカフアタッチメント R	1
⑰	キャビヨウブラケット CL	3
⑱	キャビヨウブラケット CR	3
取付部品各種		



バックボード コンセント設置推奨位置 開口W147xH95 (想定コンセント 挿込タイプ W162xH120(別途工事))

床全面仕上げのこと

備考欄/NOTE 1. 仕様は改良のため予告なく変更することがあります。 2. 取付壁面全面下地のこと。 3. () 内寸法は、高さ2200の場合を示す。	4		9	縮尺/SCALE 1/20 (A3)	図面名称/TITLE テンダーウォール tw-A2 ハンギングTVセット(ボックスタイプ) +トール収納R 間口1750 高さ2000(2200) プラン図	図面番号/NO. 000470-1	
	3		8				
	2		7				
	1	2016.02.02	図面名称変更				6
	0	2015.07.20	新規作成				5