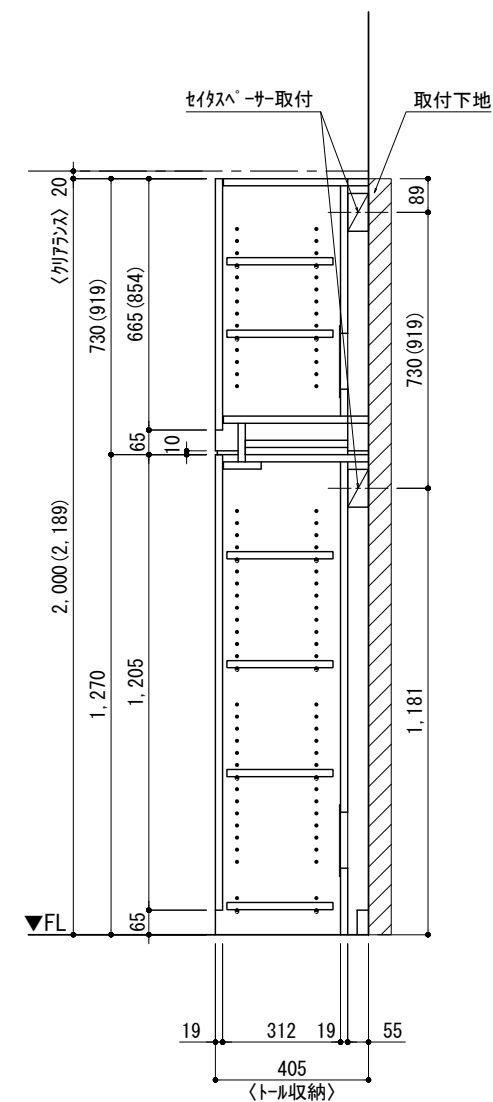
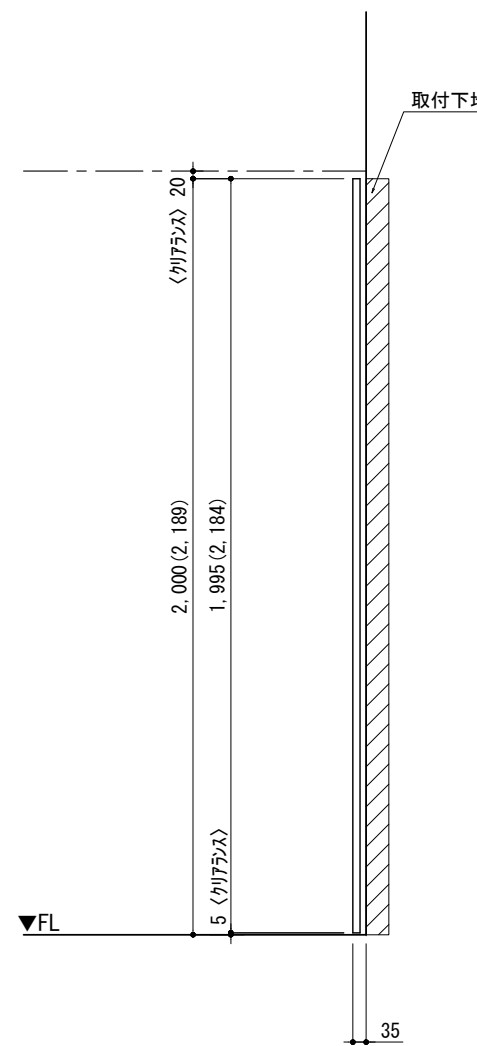
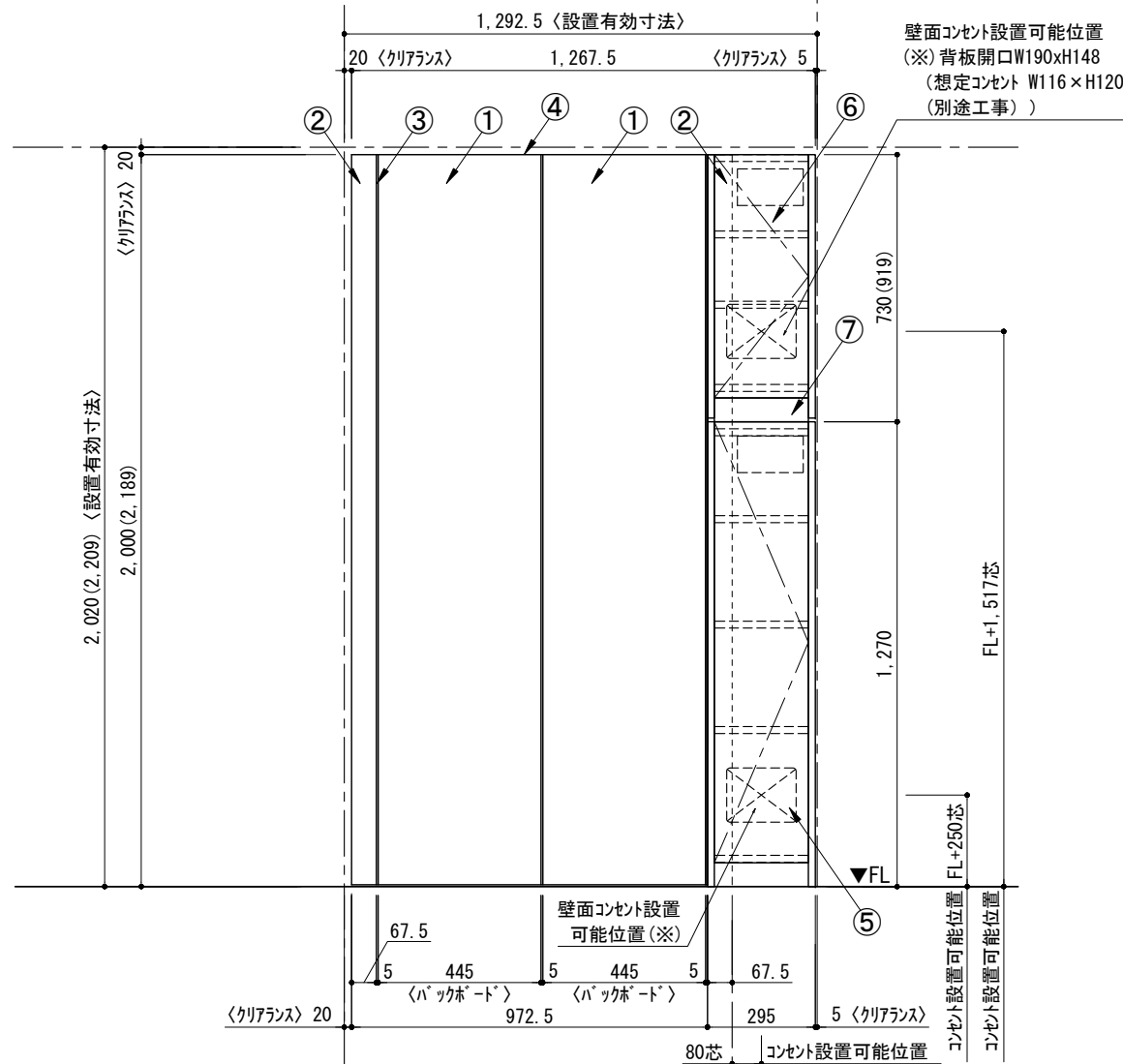
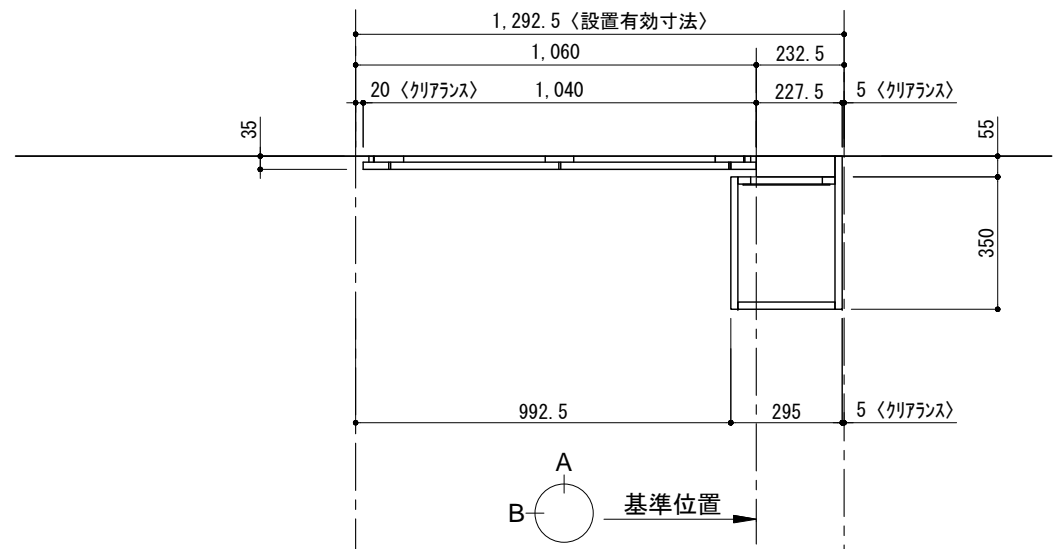


テンダーウォール フリーレイアウト+ツール収納R 間口1300 高さ2000(2200) プラン図

番号	名称	数量
①	バックボード	2
②	バックボードエンド LR	1
③	タブラネ	1
④	トップカバー W900 WE	1
⑤	片開きドアースキャビ R	1
⑥	片開きドアールキャビ R	1
⑦	化粧板	1
	取付部品セット	1
	取付部材各種	



床全面仕上げのこと

備考欄/NOTE
 1、仕様は改良のため予告なく変更することがあります。
 2、取付壁面全面下地のこと。
 3、()内寸法は、高さ2200の場合を示す。

改訂	日付	内容	頁
4			9
3			8
2			7
1	2016.02.02	図面名称変更	6
0	2015.09.24	新規作成	5

縮尺/SCALE	図面名称/TITLE	図面番号/NO.
1/20 (A3)	テンダーウォール フリーレイアウト +ツール収納R 間口1300 高さ2000(2200) プラン図	000697-1