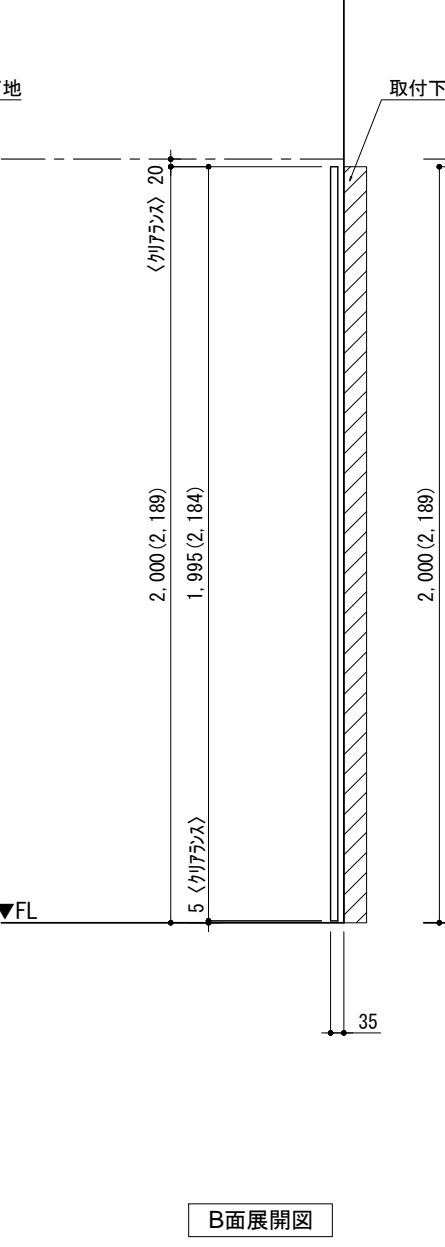
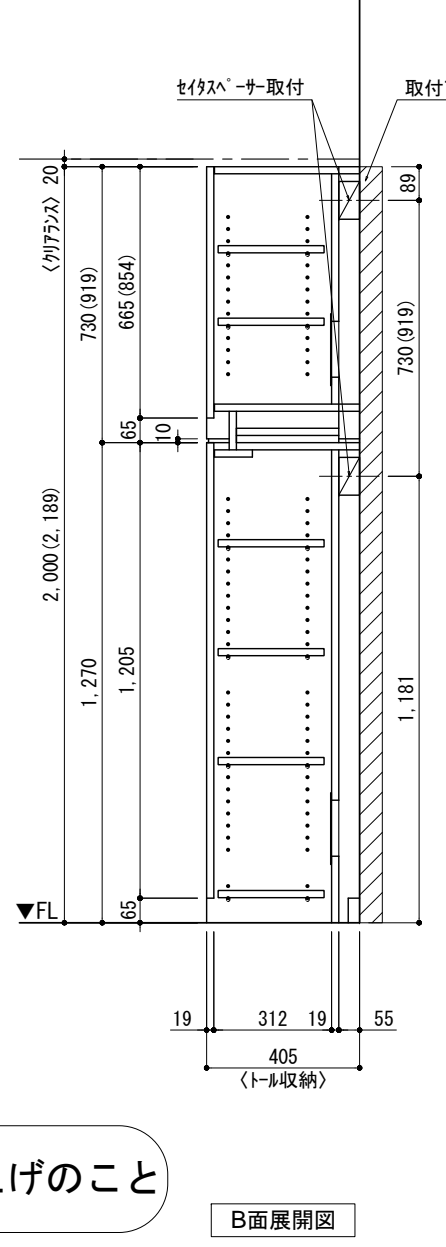
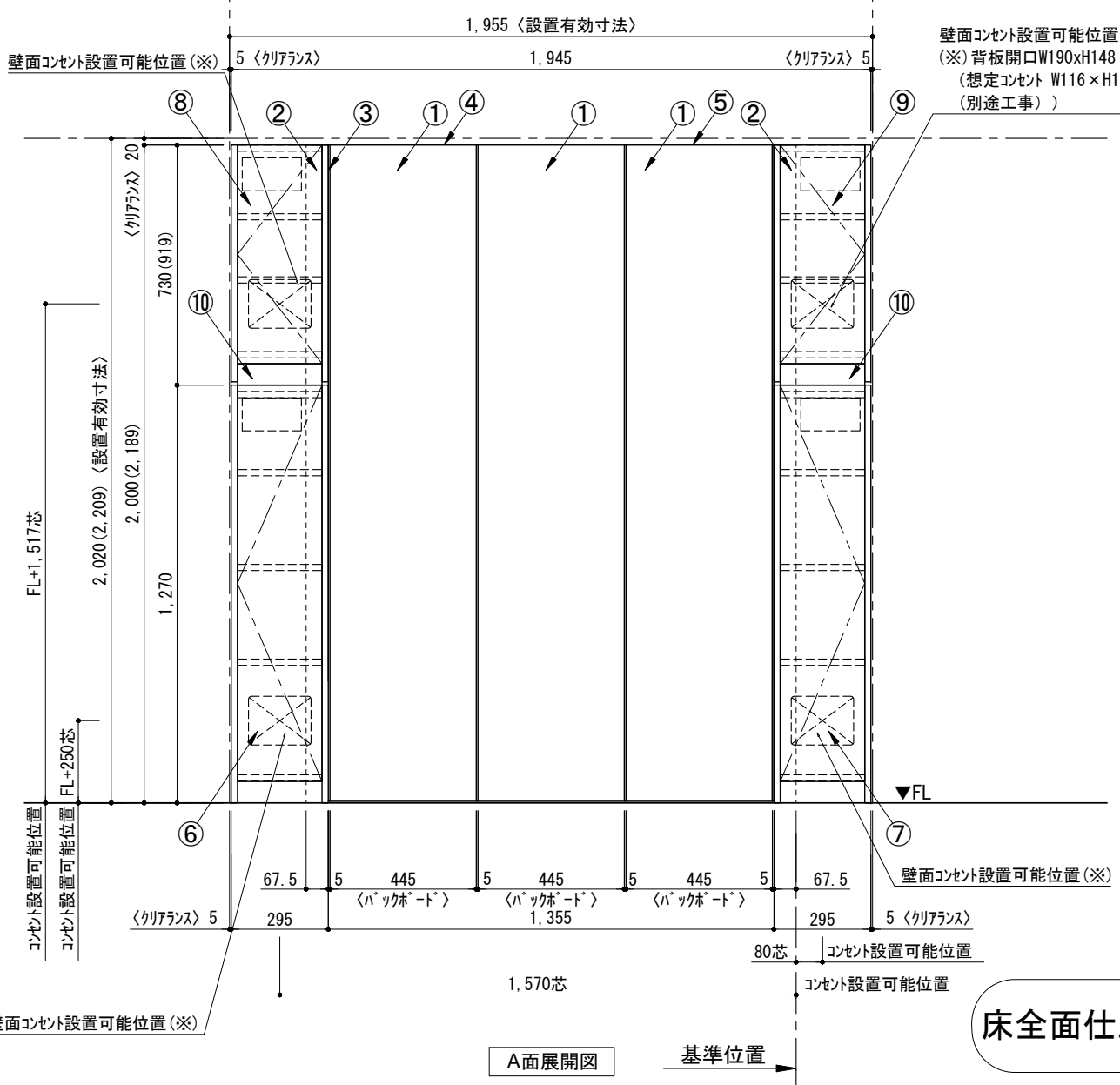
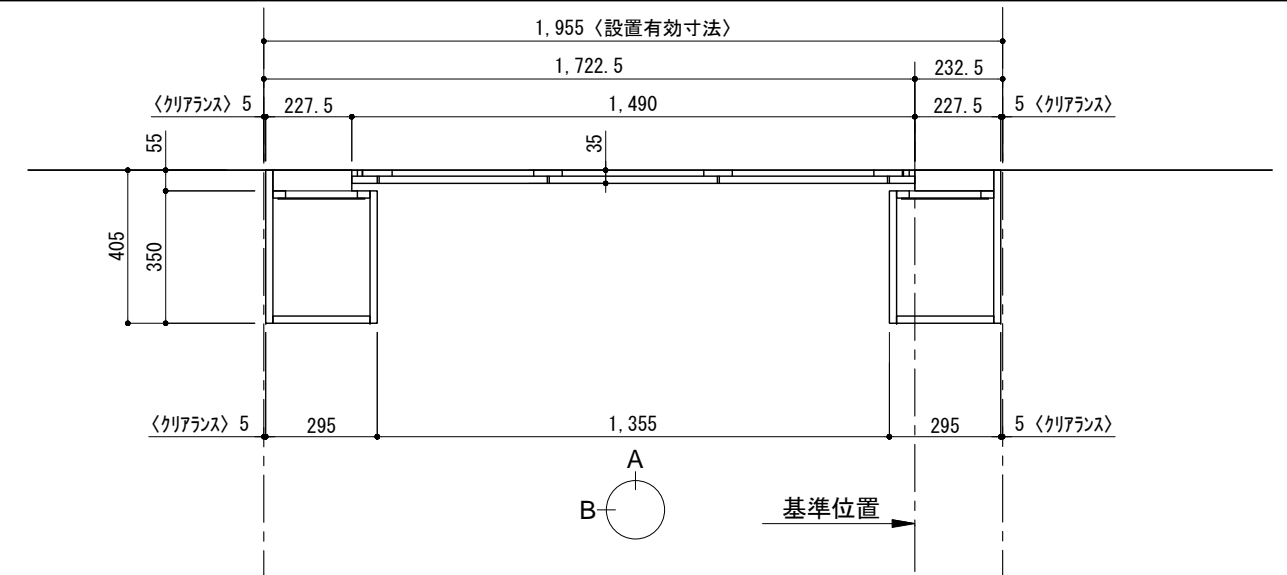


テンダーウォール フリーレイアウト+トール収納LR 間口1950 高さ2000(2200) プラン図

| 番号 | 名称 | 数量 |
|----|---------------|----|
| ① | バックホート | 3 |
| ② | バックホートエンド LR | 1 |
| ③ | クハシ | 1 |
| ④ | トップカバー W450 E | 1 |
| ⑤ | トップカバー W900 E | 1 |
| ⑥ | 片開きドアースキヤビ L | 1 |
| ⑦ | 片開きドアースキヤビ R | 1 |
| ⑧ | 片開きドアールキヤビ L | 1 |
| ⑨ | 片開きドアールキヤビ R | 1 |
| ⑩ | 化粧板 | 2 |
| | 取付部品セット | 1 |
| | 取付部材各種 | |



備考欄/NOTE
 1、仕様は改良のため予告なく変更することがあります。
 2、取付壁面全面下地のこと。
 3、()内寸法は、高さ2200の場合を示す。

| 改訂 | 日付 | 内容 | 改訂 |
|----|--------------|--------|----|
| 4 | | | 9 |
| 3 | | | 8 |
| 2 | | | 7 |
| 1 | 2016. 02. 02 | 図面名称変更 | 6 |
| 0 | 2015. 09. 24 | 新規作成 | 5 |

| | | |
|-----------|---|----------|
| 縮尺/SCALE | 図面名称/TITLE | 図面番号/NO. |
| 1/20 (A3) | テンダーウォール フリーレイアウト +トール収納LR 間口1950 高さ2000(2200) プラン図 | 000702-1 |