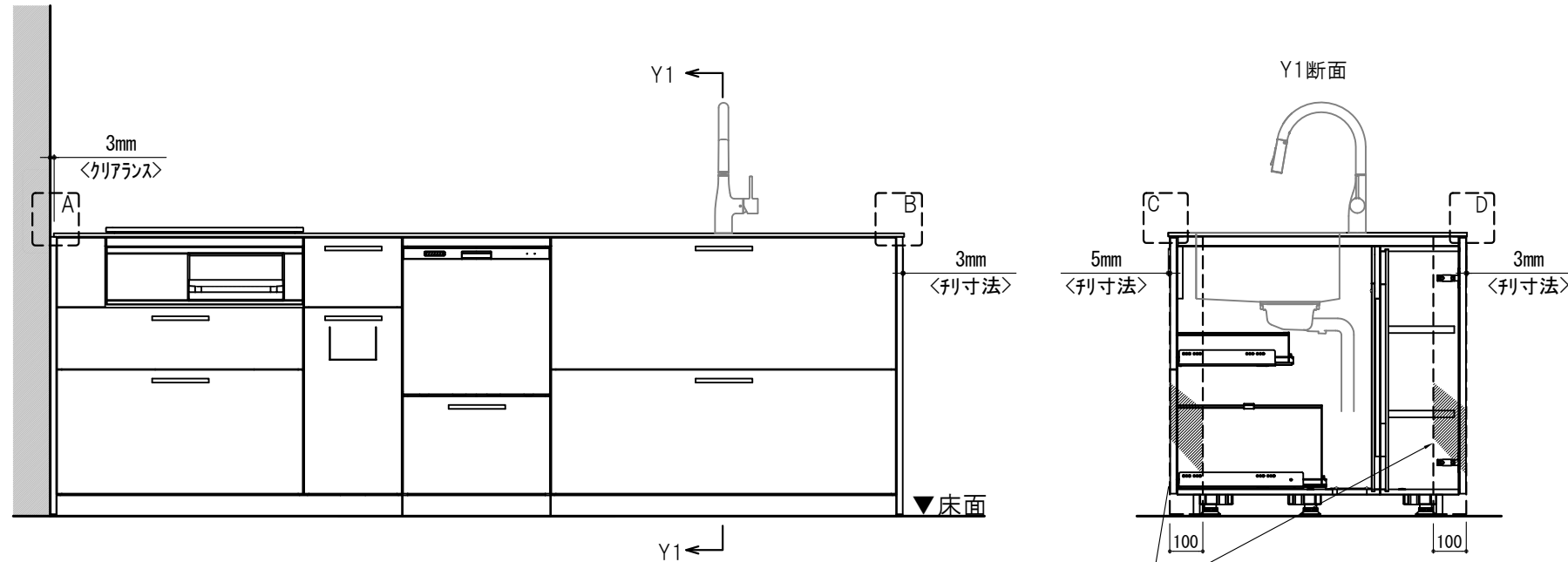


【片壁付納まり】

キッチンまたはカップボードが横壁に接する場合、ワークトップが壁面より3mm内側に入ります。

例: ペニンシュラ ダイニング収納の場合

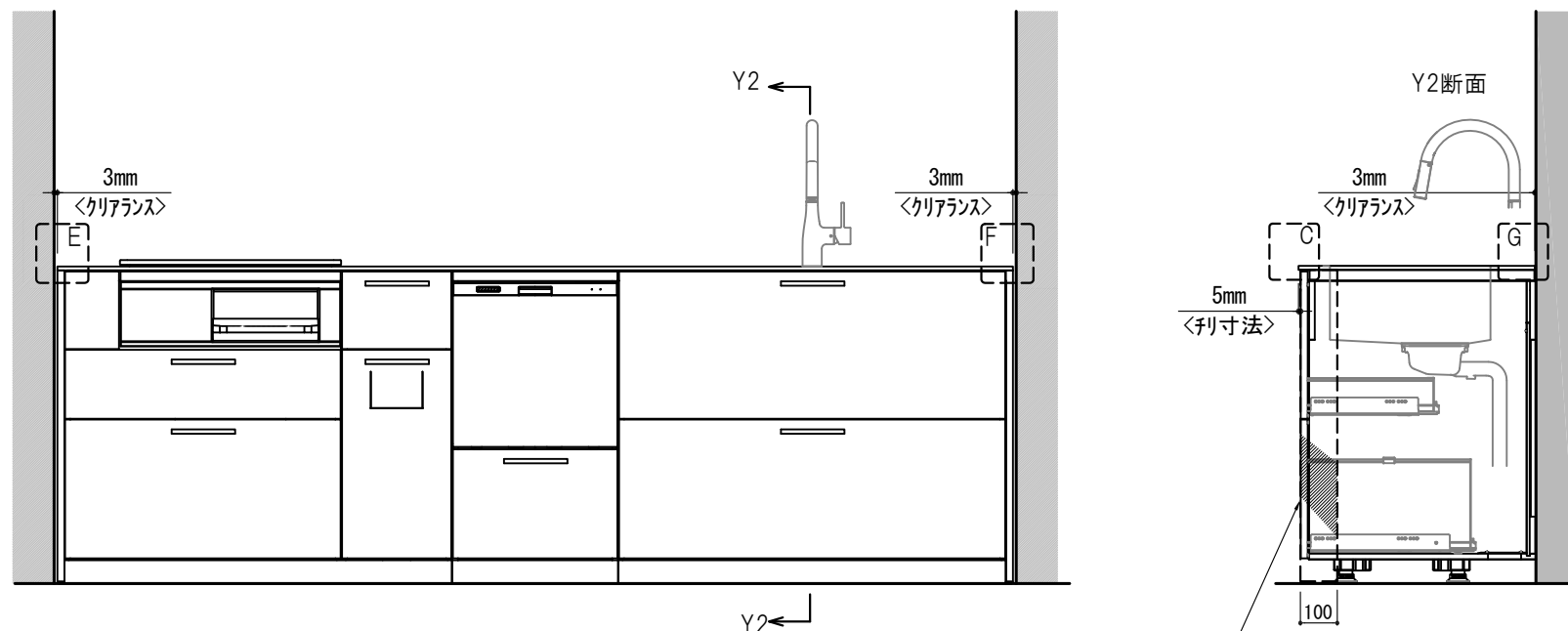


サイドパネル※
ベースキャビネットの壁面側
サイドパネルの奥行は100mmとなります。

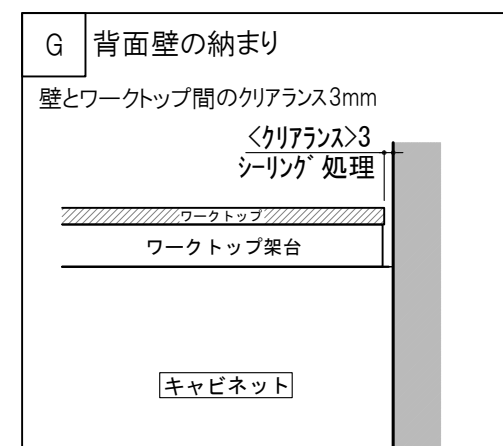
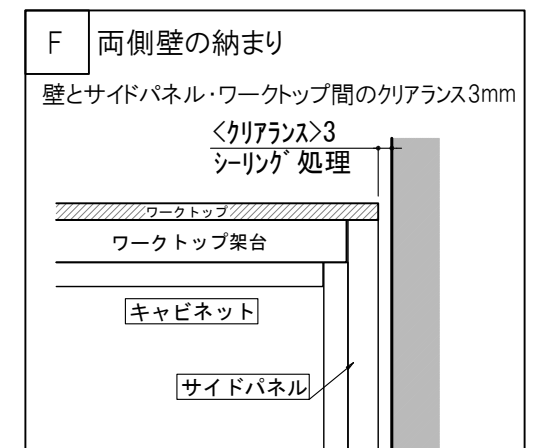
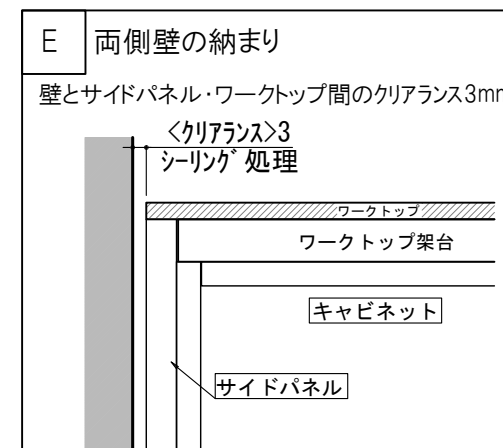
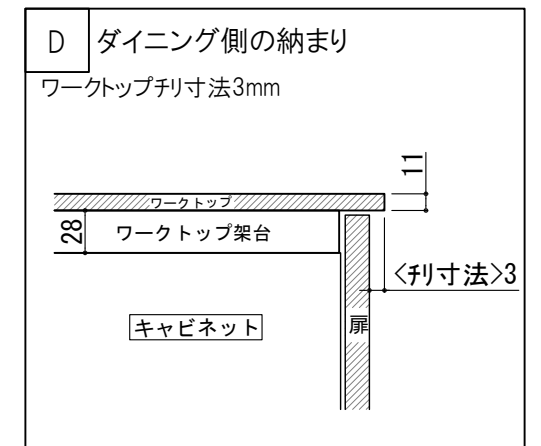
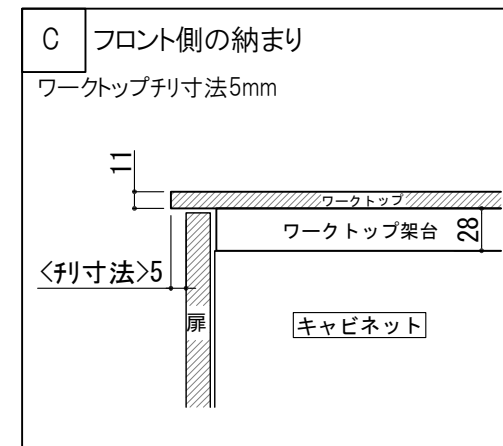
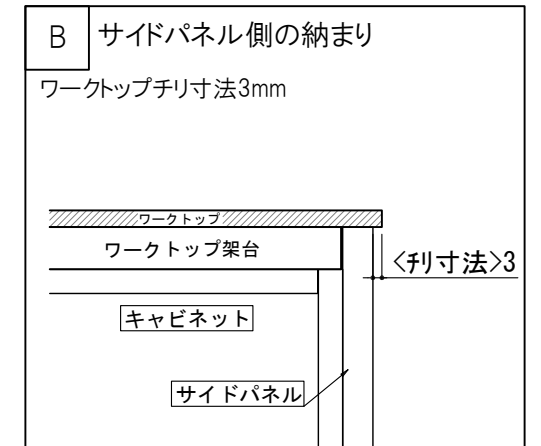
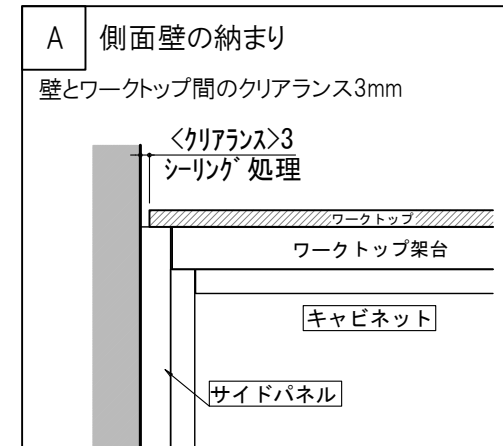
【両壁付納まり】

- ・キッチンまたはカップボードの両側が壁に接する場合、ワークトップとサイドパネルと壁のクリアランスは3mmとなります。
- ・プラン図記載の有効間口寸法を確保してください。

例: I型 の場合



サイドパネル※
ベースキャビネットの壁面側
サイドパネルの奥行は100mmとなります。



※本図は11ミリ薄型ワークトップで表現しておりますが、40ミリ厚型ワークトップの場合でも納まりは同様です