

レイアウト名をクリックすると該当ページにジャンプします。

<レイアウト>

• ペニンシュラ

• カウンターペニンシュラ

• 袖壁付けペニンシュラ

• デュエ / カウンターデュエ

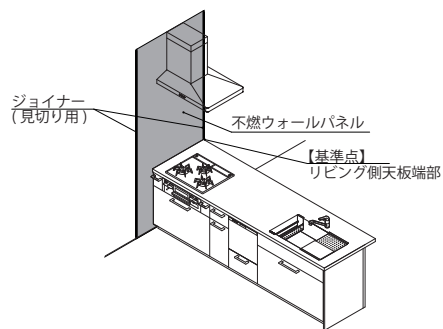
• I型

• L型 / オープンL

• ポポラート

不燃ウォールパネルの推奨納まり <ペニンシュラ>

推奨割付



品名	必要数量
不燃ウォールパネル	1枚
ジョイナー (見切り用)	2本

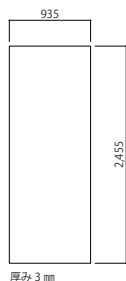
取付手順

- ① 不燃ウォールパネルのカット
- ② 不燃ウォールパネルの取付
- ③ キッチン本体の取付
- ④ ジョイナーのカット
- ⑤ ジョイナーの取付
- ⑥ シリコン仕上げ処理

取付のポイント
 不燃ウォールパネルは **先貼り**
 キッチン本体取付前に貼り付けてください。

部材

不燃ウォールパネル

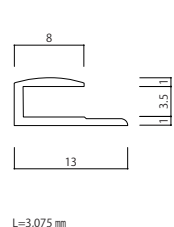


付属取付キット
 ※不燃ウォールパネルと同梱されます

- ・接着用ボンド 1本 (330ml)
- ・両面テープ 1巻 (20mm × 10m)
- ・シール剤 1本 (320ml)

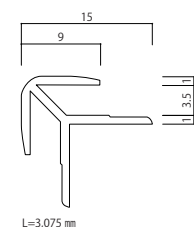
ジョイナー

見切り用 (2本入り)



出隅用 (2本入り)

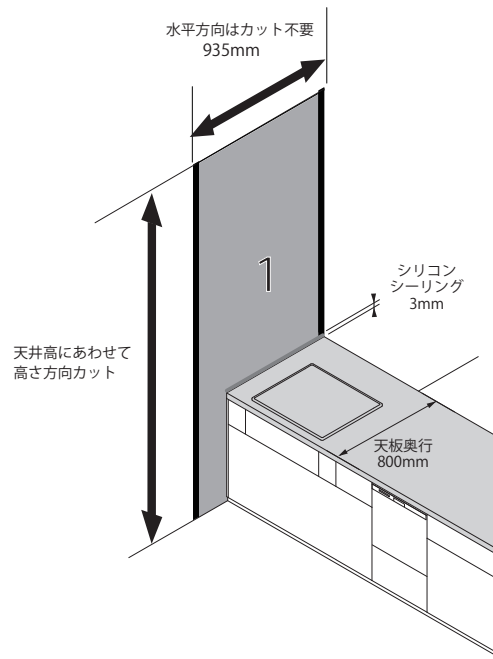
※建築側の状況に応じてご使用ください



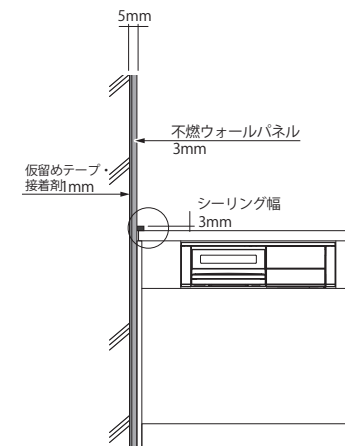
取付位置・シリコンシーリング処理

【取付位置】

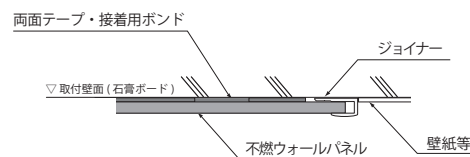
高さ方向は、床面を基準として割り付けます。
 水平方向は、リビング側天板端部を基準として割り付けます。



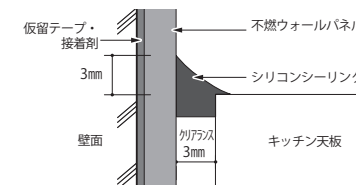
【正面図】



【ジョイナー取付部拡大】

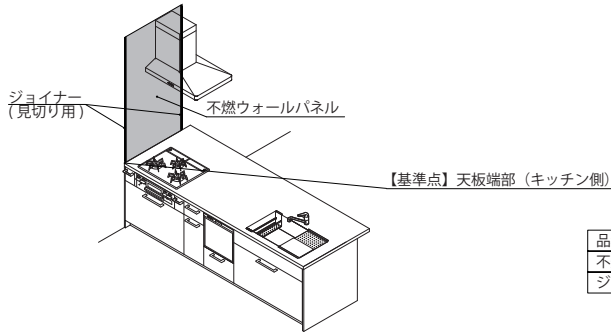


【シーリング部拡大】



不燃ウォールパネルの推奨納まり <カウンターペニンシュラ>

推奨割付



品名	必要数量
不燃ウォールパネル	1枚
ジョイナー (見切り用)	2本

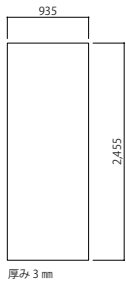
取付手順

- ① キッチン本体の取付
- ② 不燃ウォールパネルのカット
- ③ 不燃ウォールパネルの取付
- ④ ジョイナーのカット
- ⑤ ジョイナーの取付
- ⑥ シリコン仕上げ処理

! 取付のポイント
不燃ウォールパネルは **後貼り**
キッチン本体取付後に貼り付けてください。

部材

不燃ウォールパネル

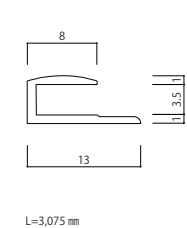


付属取付キット
※不燃ウォールパネルに同梱されます

- ・接着用ボンド 1本 (330ml)
- ・両面テープ 1巻 (20mm × 10m)
- ・シール剤 1本 (320ml)

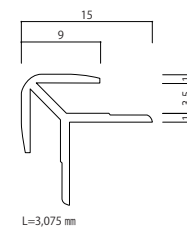
ジョイナー

見切り用 (2本入り)



出隅用 (2本入り)

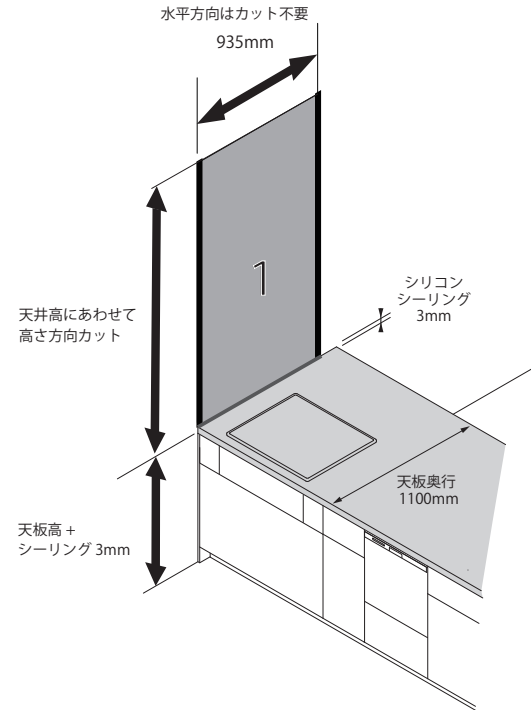
※建築側の状況に応じてご使用ください



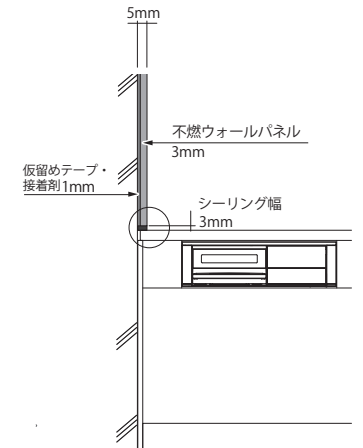
取付位置・シリコンシーリング処理

【取付位置】

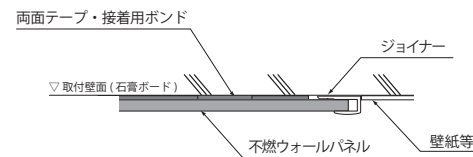
高さ方向は、『ワークトップ高さ+3mm』をパネル下基準として割り付けます。
水平方向は、キッチン側の天板端部を基準として割り付けます。



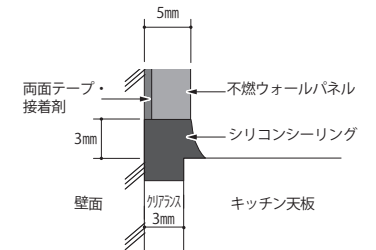
【正面図】



【ジョイナー取付部拡大】

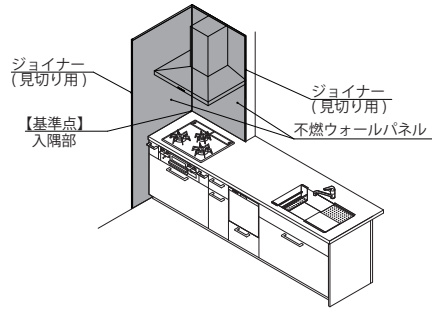


【シーリング部拡大】



不燃ウォールパネルの推奨納まり <袖壁付けペニンシュラ>

推奨割付



品名	必要数量
不燃ウォールパネル	2枚
ジョイナー (見切り用)	2本

取付手順

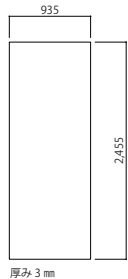
- ① 不燃ウォールパネルのカット
- ② 加熱機器側面側 不燃ウォールパネルの取付
- ③ キッチン本体の取付
- ④ 加熱機器正面側 不燃ウォールパネルの取付
- ⑤ ジョイナーのカット
- ⑥ ジョイナーの取付
- ⑦ シリコン仕上げ処理

取付のポイント

- 加熱機器側面側は **先貼り**
- 加熱機器正面側は **後貼り**

部材

不燃ウォールパネル

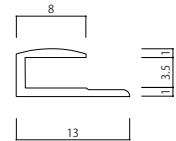


付属取付キット
※不燃ウォールパネルに同梱されます

- ・接着用ボンド 1本 (330ml)
- ・両面テープ 1巻 (20mm × 10m)
- ・シール剤 1本 (320ml)

ジョイナー

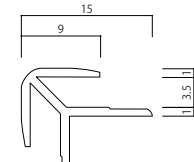
見切り用 (2本入り)



L=3,075mm

出隅用 (2本入り)

※建築側の状況に応じてご使用ください

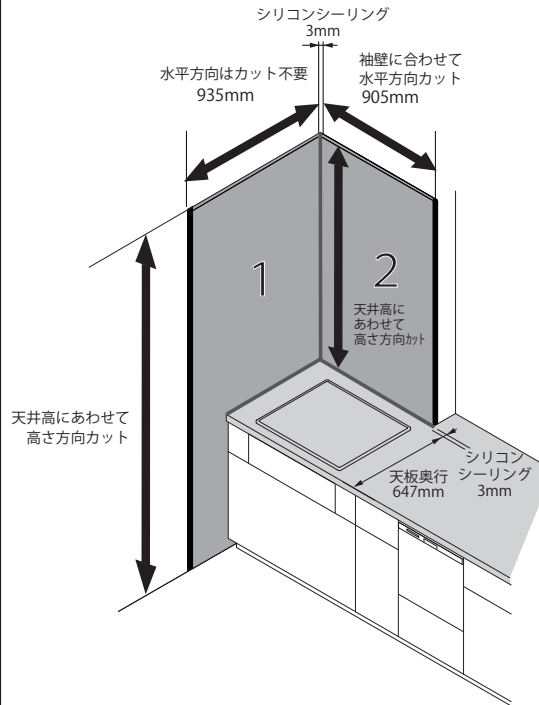


L=3,075mm

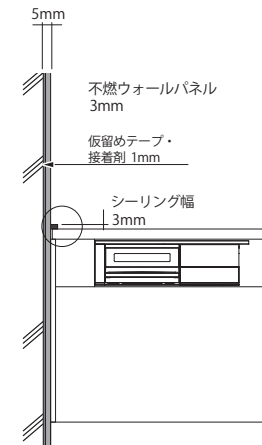
取付位置・シリコンシーリング処理

【取付位置】

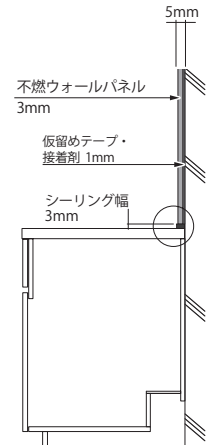
加熱機器側面側の高さ方向は、床面を基準として割り付けます。
加熱機器正面側の高さ方向は、『ワークトップ高さ+3mm』をパネル下基準として割り付けます。
水平方向は、入隅部を基準として割り付けます。



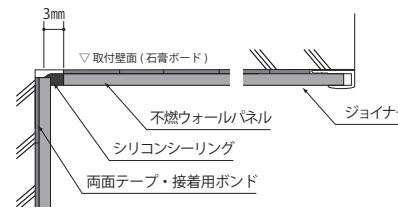
【正面図】



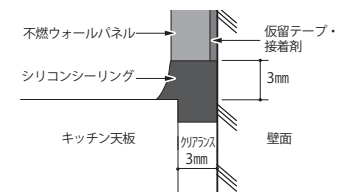
【断面図】



【入隅・ジョイナー取付部拡大】

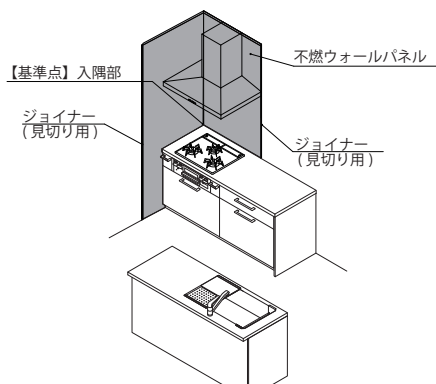


【シーリング部拡大】



不燃ウォールパネルの推奨納まり <デュエ / カウンターデュエ>

推奨割付



品名	必要数量
不燃ウォールパネル	2枚
ジョイナー (見切り用)	2本

取付手順

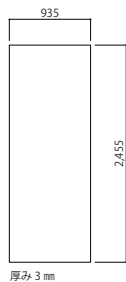
- ① 不燃ウォールパネルのカット
- ② 加熱機器側面側 不燃ウォールパネルの取付
- ③ キッチン本体の取付
- ④ 加熱機器正面側 不燃ウォールパネルの取付
- ⑤ ジョイナーのカット
- ⑥ ジョイナーの取付
- ⑦ シリコン仕上げ処理

取付のポイント

- 加熱機器側面側は **先貼り**
- 加熱機器正面側は **後貼り**

部材

不燃ウォールパネル

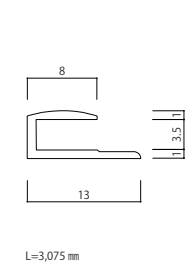


付属取付キット
※不燃ウォールパネルと同梱されます

- ・接着用ボンド 1本 (330ml)
- ・両面テープ 1巻 (20mm × 10m)
- ・シール剤 1本 (320ml)

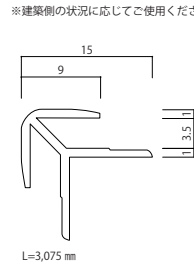
ジョイナー

見切り用 (2本入り)



出隅用 (2本入り)

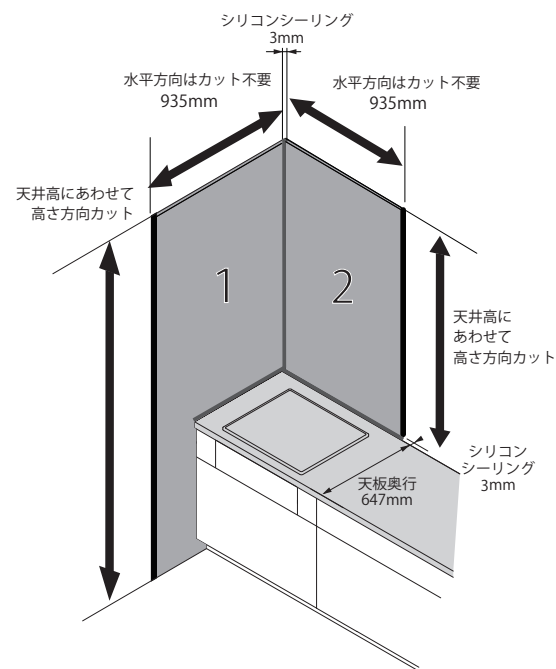
※建築側の状況に応じてご使用ください



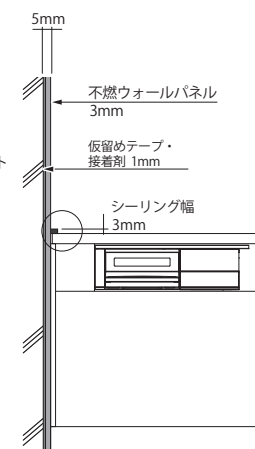
取付位置・シリコンシーリング処理

【取付位置】

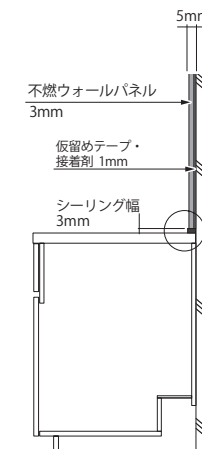
加熱機器側面側の高さ方向は、床面を基準として割り付けます。
加熱機器正面側の高さ方向は、『ワークトップ高さ+3mm』をパネル下基準として割り付けます。
水平方向は、入隅部を基準として割り付けます。



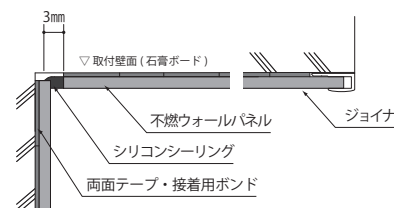
【正面図】



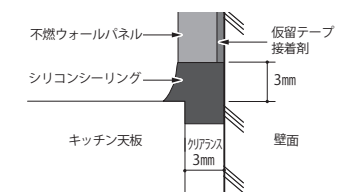
【断面図】



【入隅・ジョイナー取付部拡大】

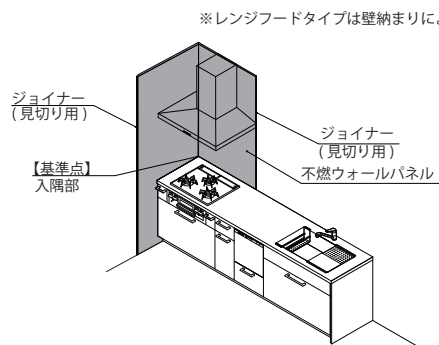


【シーリング部拡大】



不燃ウォールパネルの推奨納まり <I型>

推奨割付



品名	必要数量
不燃ウォールパネル	2枚
ジョイナー (見切り用)	2本

※腰壁がある場合、建築側の状況に応じて割り付けしてください

取付手順

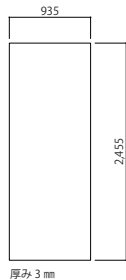
- ① 不燃ウォールパネルのカット
- ② 加熱機器側面側 不燃ウォールパネルの取付
- ③ キッチン本体の取付
- ④ 加熱機器正面側 不燃ウォールパネルの取付
- ⑤ ジョイナーのカット
- ⑥ ジョイナーの取付
- ⑦ シリコン仕上げ処理

取付のポイント

- 加熱機器側面側は **先貼り**
- 加熱機器正面側は **後貼り**

部材

不燃ウォールパネル

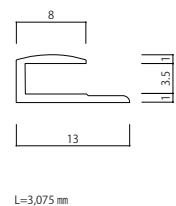


付属取付キット
※不燃ウォールパネルと同梱されます

- ・接着用ボンド 1本 (330ml)
- ・両面テープ 1巻 (20mm × 10m)
- ・シール剤 1本 (320ml)

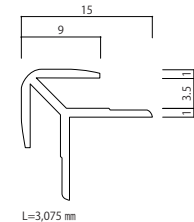
ジョイナー

見切り用 (2本入り)



出隅用 (2本入り)

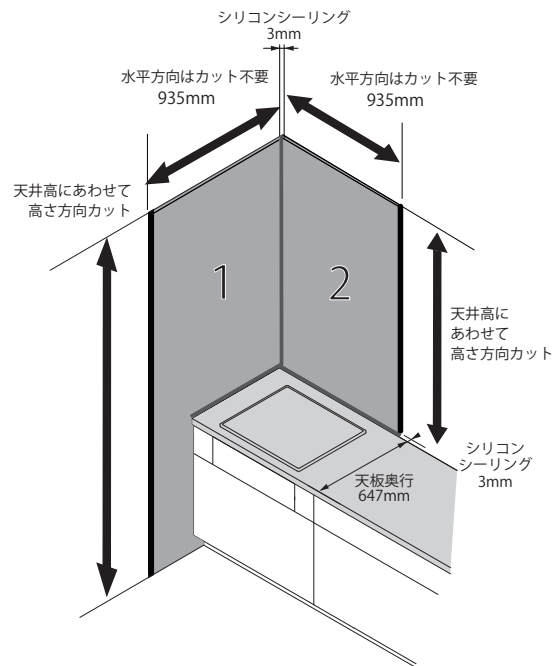
※建築側の状況に応じてご使用ください



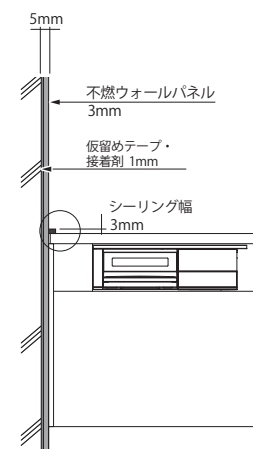
取付位置・シリコンシーリング処理

【取付位置】

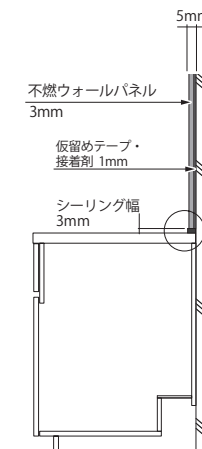
加熱機器側面側の高さ方向は、床面を基準として割り付けます。
加熱機器正面側の高さ方向は、『ワークトップ高さ+3mm』をパネル下基準として割り付けます。
水平方向は、入隅部を基準として割り付けます。



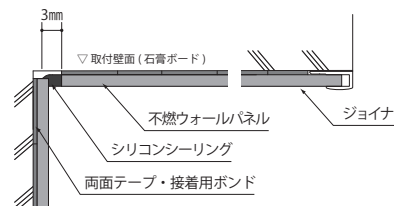
【正面図】



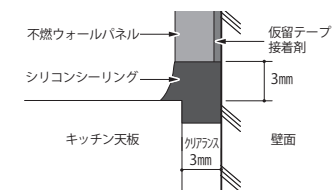
【断面図】



【入隅・ジョイナー取付部拡大】

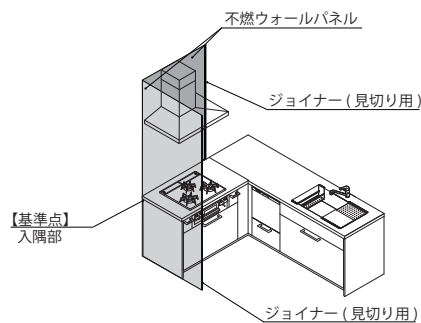


【シーリング部拡大】



不燃ウォールパネルの推奨納まり <L型 / オープンL>

推奨割付



品名	必要数量
不燃ウォールパネル	2枚
ジョイナー (見切り用)	2本

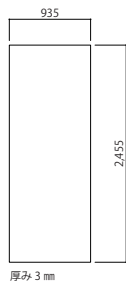
取付手順

- ① 不燃ウォールパネルのカット
- ② 加熱機器側面側 不燃ウォールパネルの取付
- ③ キッチン本体の取付
- ④ 加熱機器正面側 不燃ウォールパネルの取付
- ⑤ ジョイナーのカット
- ⑥ ジョイナーの取付
- ⑦ シリコン仕上げ処理

取付のポイント
 加熱機器側面側は **先貼り**
 加熱機器正面側は **後貼り**

部材

不燃ウォールパネル

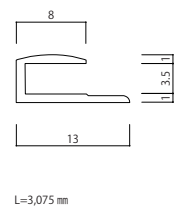


付属取付キット
 ※不燃ウォールパネルと同梱されます

- ・接着用ボンド 1本 (330ml)
- ・両面テープ 1巻 (20mm × 10m)
- ・シール剤 1本 (320ml)

ジョイナー

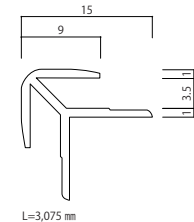
見切り用 (2本入り)



L=3,075mm

出隅用 (2本入り)

※建築側の状況に応じてご使用ください

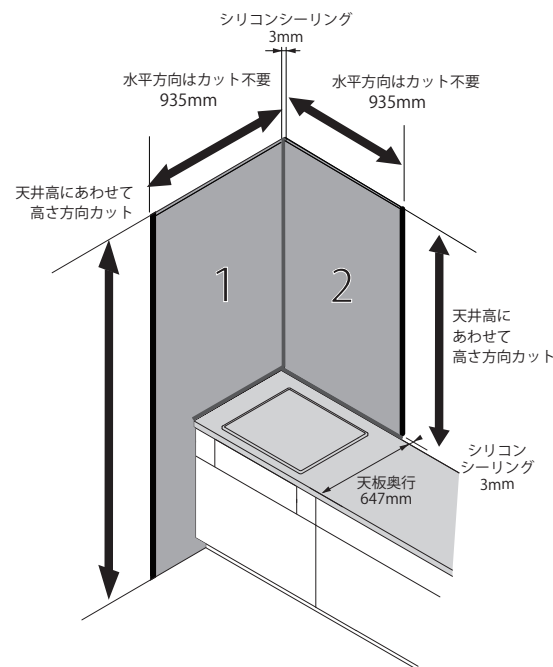


L=3,075mm

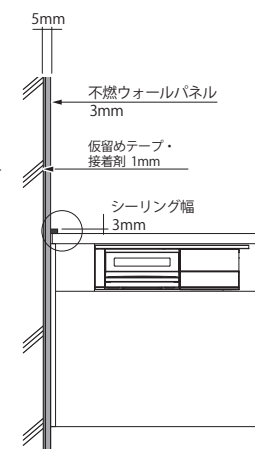
取付位置・シリコンシーリング処理

【取付位置】

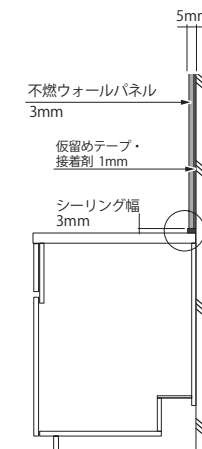
加熱機器側面側の高さ方向は、床面を基準として割り付けます。
 加熱機器正面側の高さ方向は、『ワークトップ高さ+3mm』をパネル下基準として割り付けます。
 水平方向は、入隅部を基準として割り付けます。



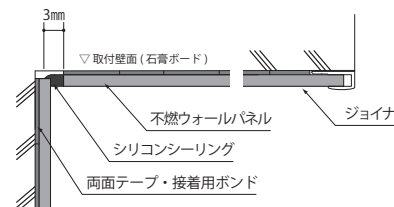
【正面図】



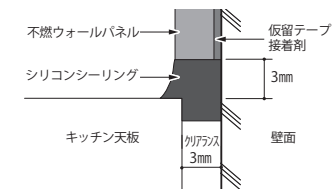
【断面図】



【入隅・ジョイナー取付部拡大】

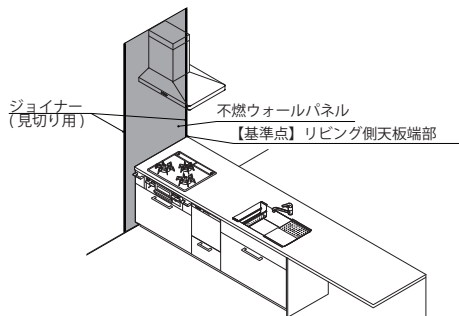


【シーリング部拡大】



不燃ウォールパネルの推奨納まり <ポポラート>

推奨割付



品名	必要数量
不燃ウォールパネル	1枚
ジョイナー (見切り用)	2本

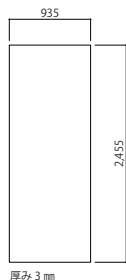
取付手順

- ① 不燃ウォールパネルのカット
- ② 不燃ウォールパネルの取付
- ③ キッチン本体の取付
- ④ ジョイナーのカット
- ⑤ ジョイナーの取付
- ⑥ シリコン仕上げ処理

取付のポイント
 不燃ウォールパネルは **先貼り**
 キッチン本体取付前に貼り付けてください。

部材

不燃ウォールパネル

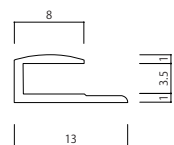


付属取付キット
 ※不燃ウォールパネルと同梱されます

- ・接着用ボンド 1本 (330ml)
- ・両面テープ 1巻 (20mm × 10m)
- ・シール剤 1本 (320ml)

ジョイナー

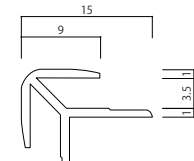
見切り用 (2本入り)



L=3,075mm

出隅用 (2本入り)

※建築側の状況に応じてご使用ください

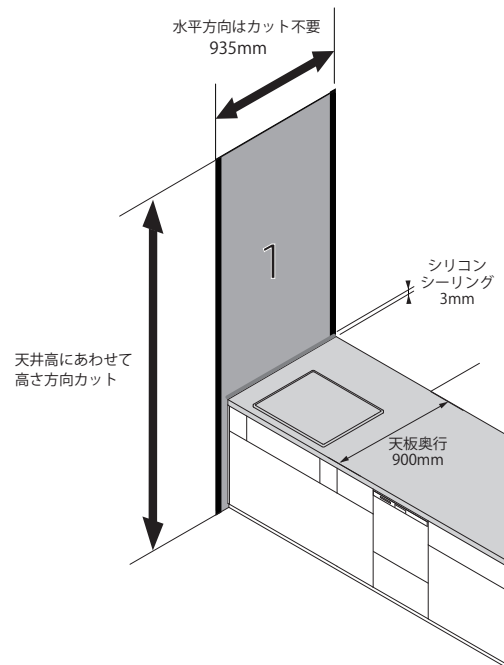


L=3,075mm

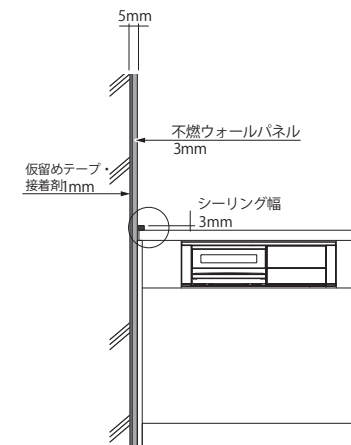
取付位置・シリコンシーリング処理

【取付位置】

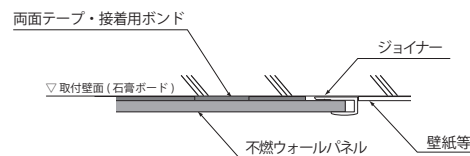
高さ方向は、床面を基準として割り付けます。
 水平方向は、リビング側天板端部を基準として割り付けます。



【正面図】



【ジョイナー取付部拡大】



【シーリング部拡大】

