

# GRAFTEK

## キッチン ワークトップ作業スペース 寸法表

をクリックすると各ページに移動できます

### キッチン

ペニンシュラ / 袖壁付けペニンシュラ / アイランド /

I型 背壁付/横壁付

ポポラート / ポポラートアイランド

デュエ / デュエアイランド

ウェスタアイランド

L型

オープンL

ご注意：寸法値は、製造時交差により多少前後する場合がございますがご了承ください

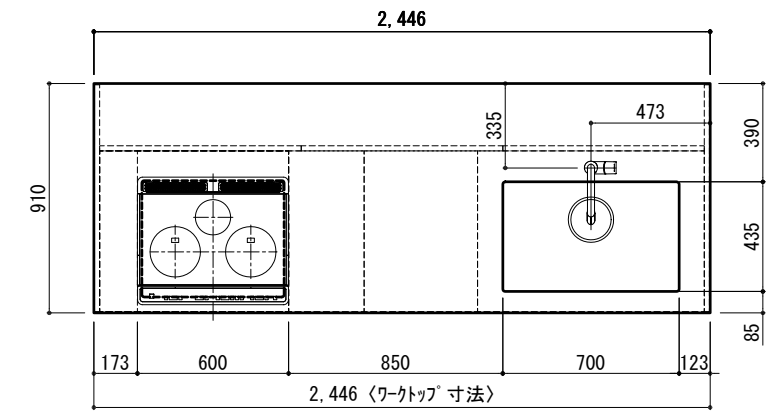
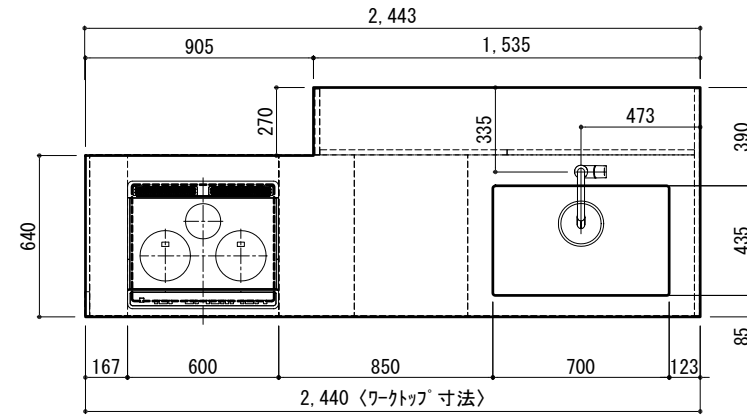
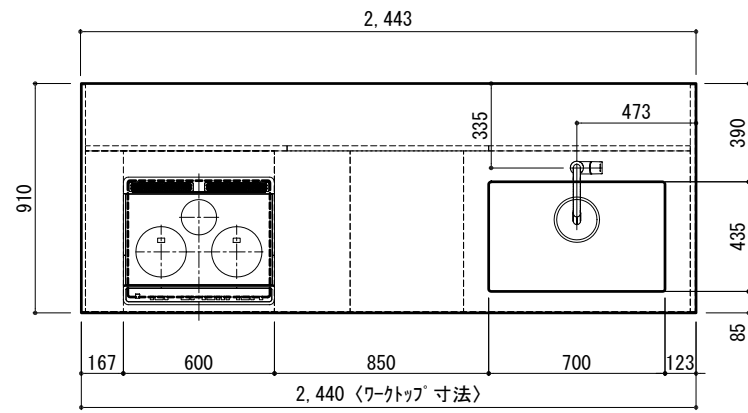
発行年月日 2021年12月(改訂版)

ペニンシュラ

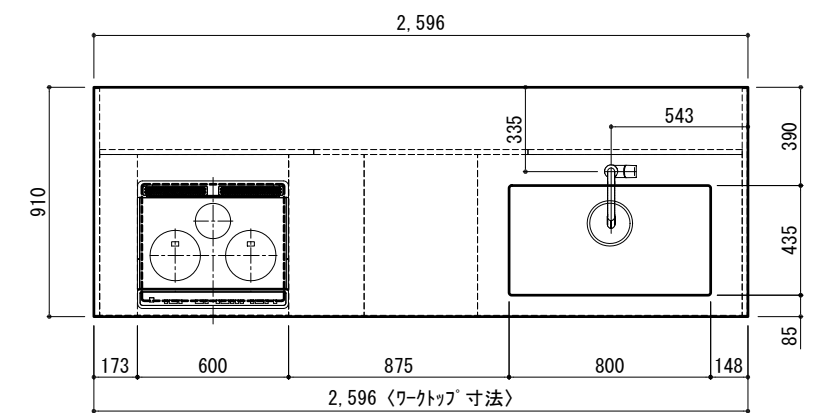
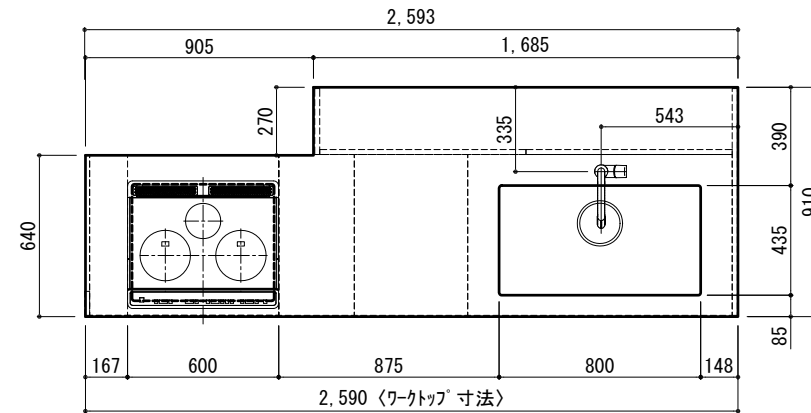
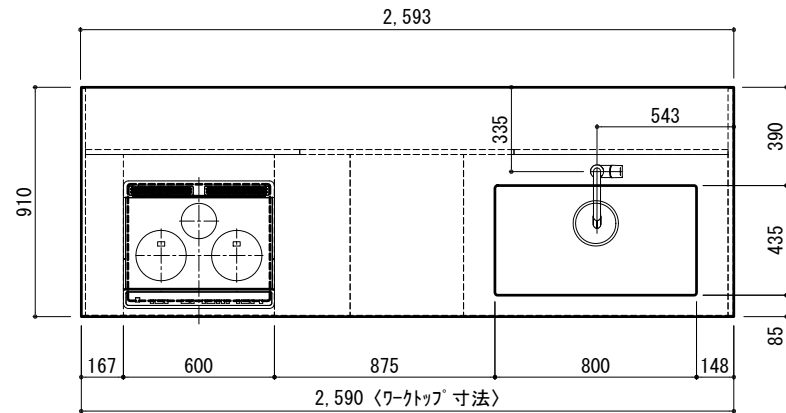
袖壁付けペニンシュラ

アイランド

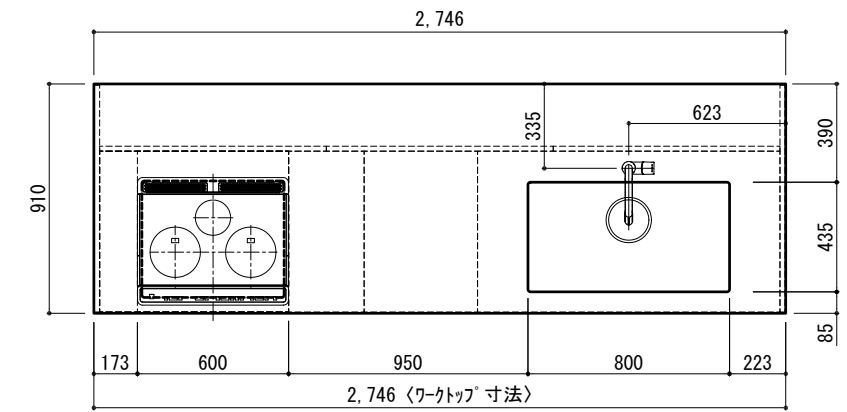
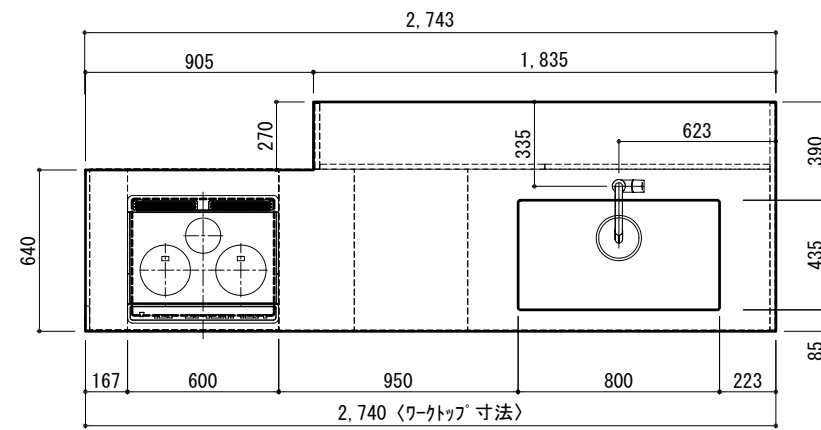
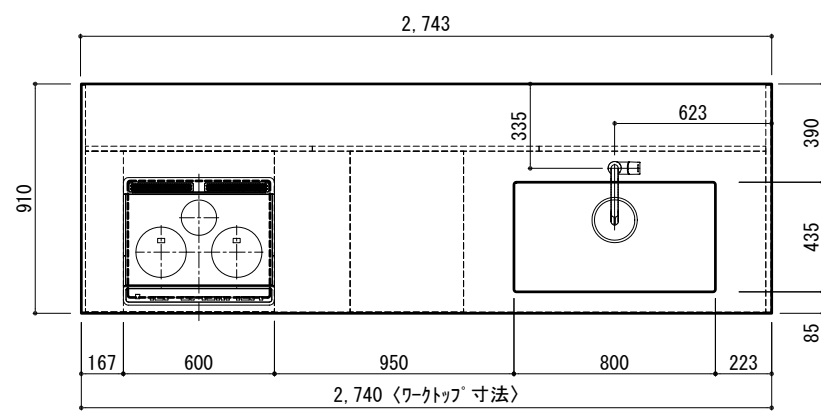
W2450



W2600



W2750



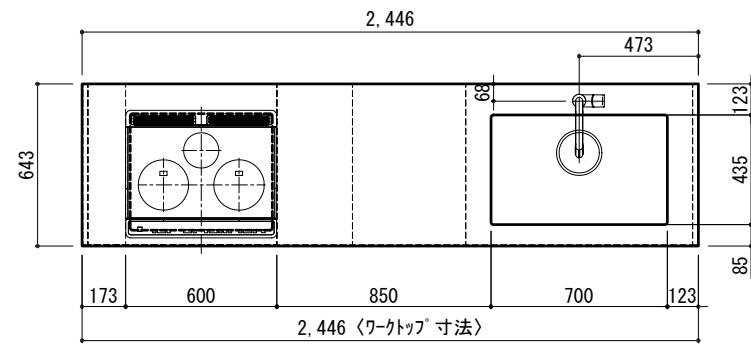
備考欄/NOTE

改訂	4		9	
	3		8	
	2		7	
	1		6	
	0		5	

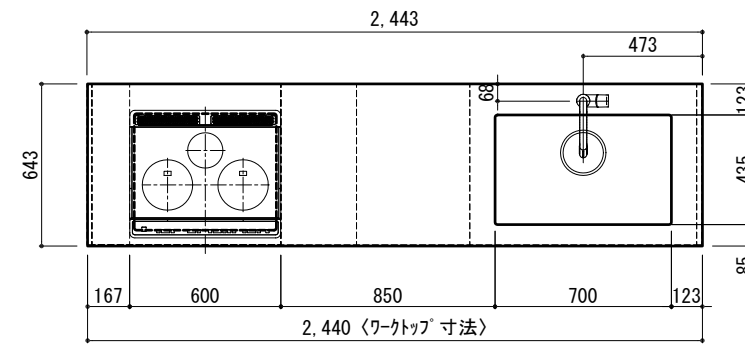
縮尺/SCALE	図面名称/TITLE	図面番号/NO.
1/30 (A3)	ワークトップ作業スペース寸法表 ペニンシュラ/ 袖壁付けペニンシュラ/ アイランド	****

W2450

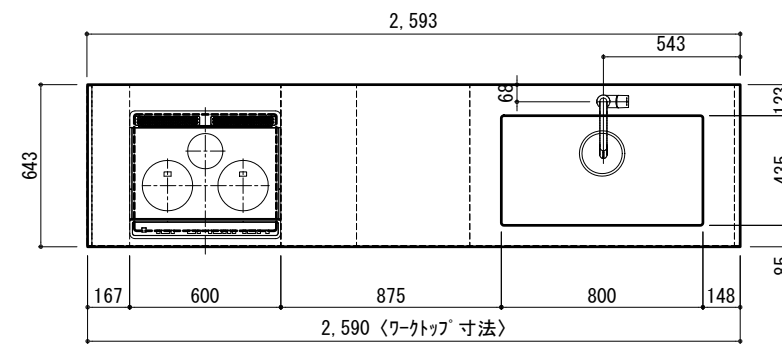
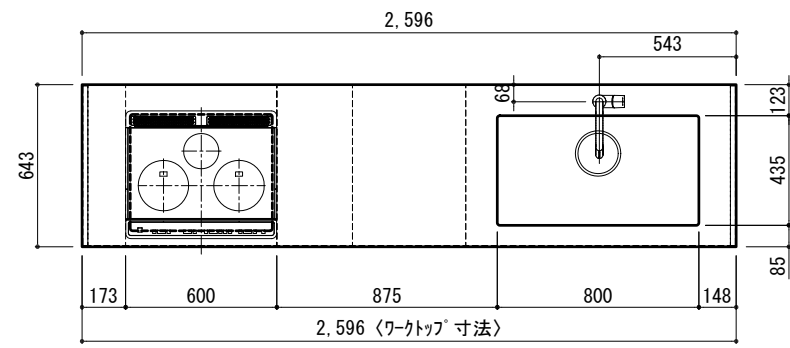
I型 背壁付



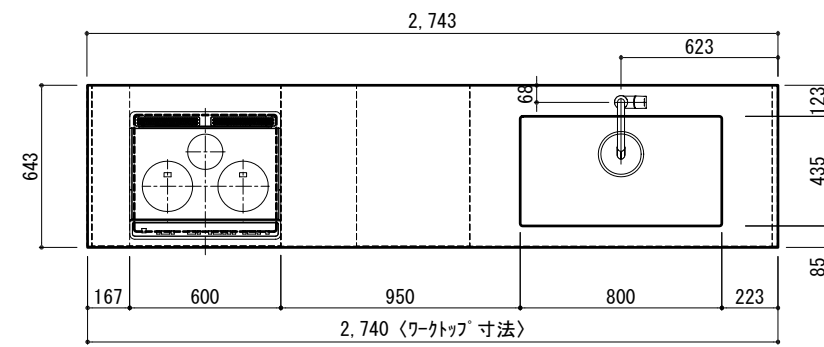
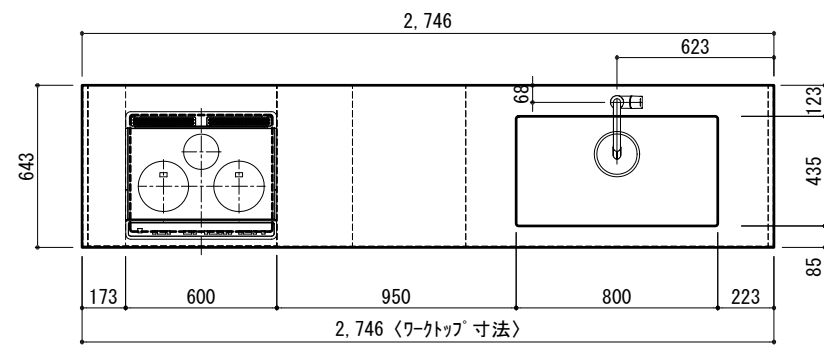
I型 横壁付



W2600



W2750

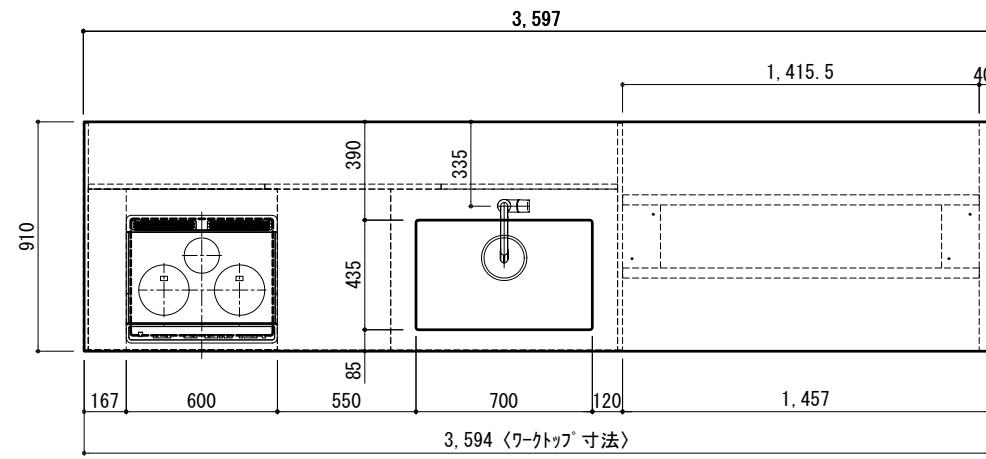


備考欄/NOTE

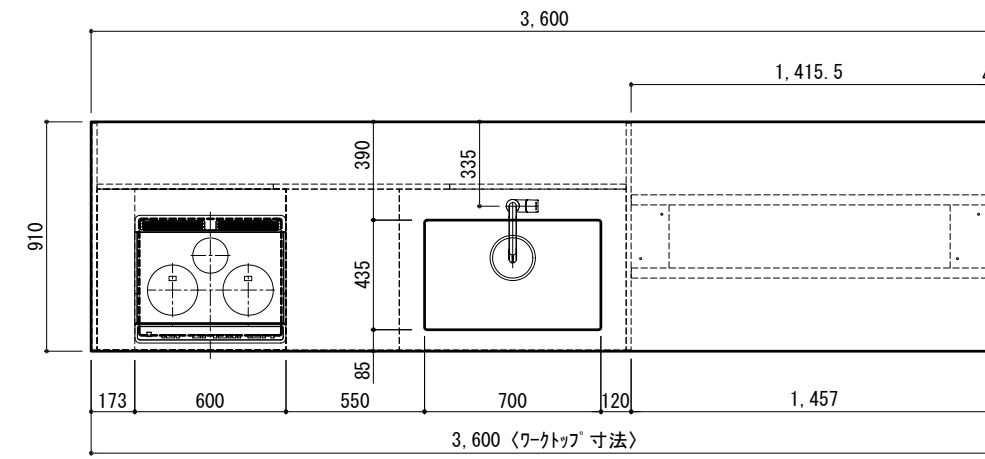
改訂	4	9	縮尺/SCALE	図面名称/TITLE	図面番号/NO.
3		8	1/30 (A3)	ワークトップ作業スペース寸法表 I型 背壁付/横壁付	****
2		7			
1		6			
0		5			

4人掛け

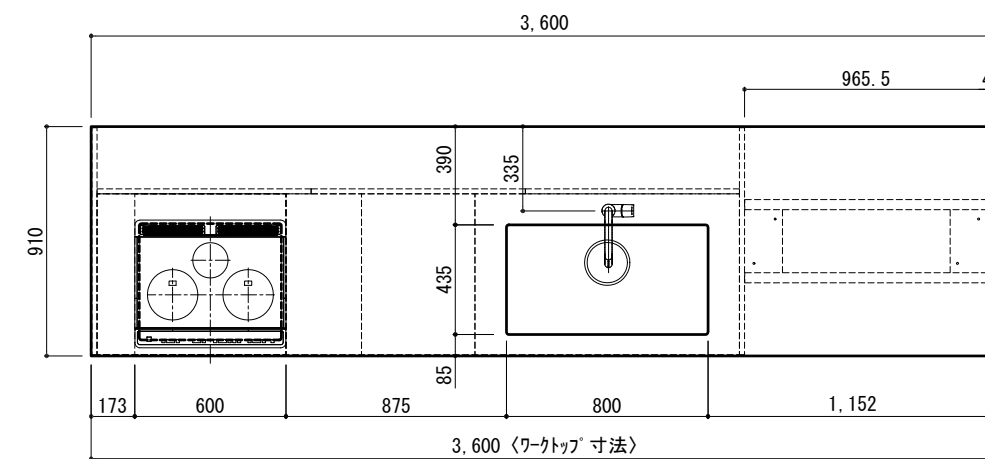
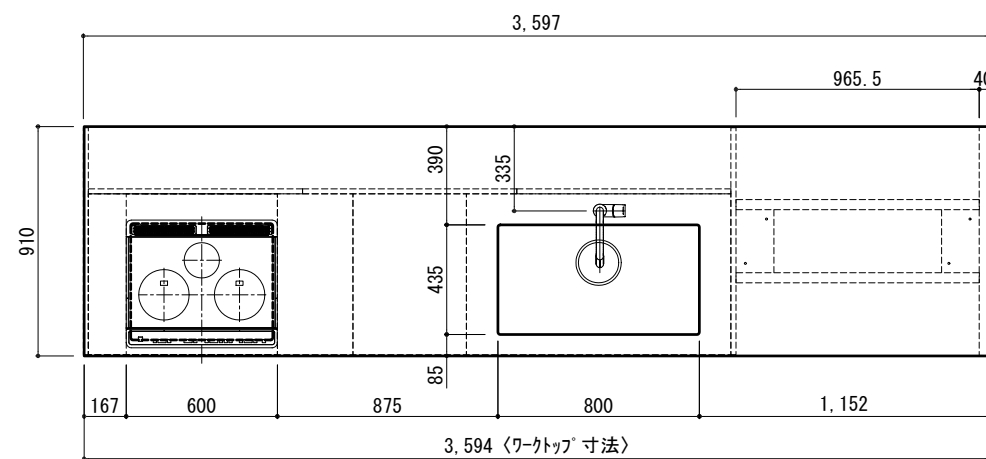
ポポラート



ポポラートアイランド



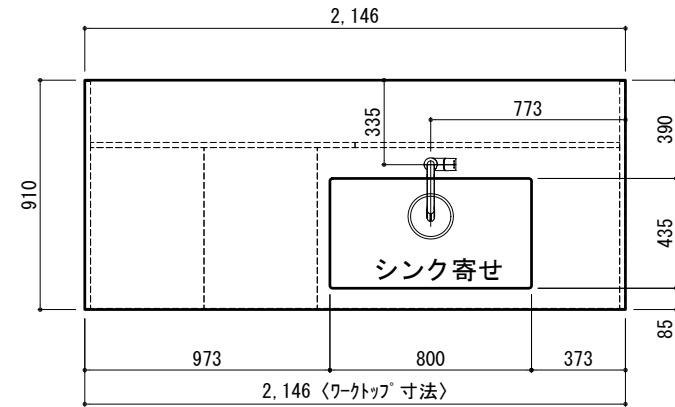
2人掛け



備考欄/NOTE

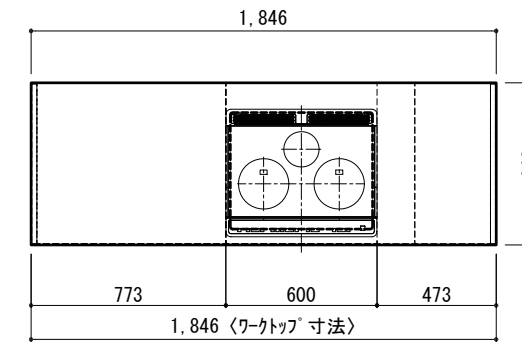
改訂	9	縮尺/SCALE	図面名称/TITLE	図面番号/NO.
4		1/30 (A3)	ワークトップ作業スペース寸法表 ポポラート/ポポラートアイランド	****
3	8			
2	7			
1	6			
0	5			

シンク側



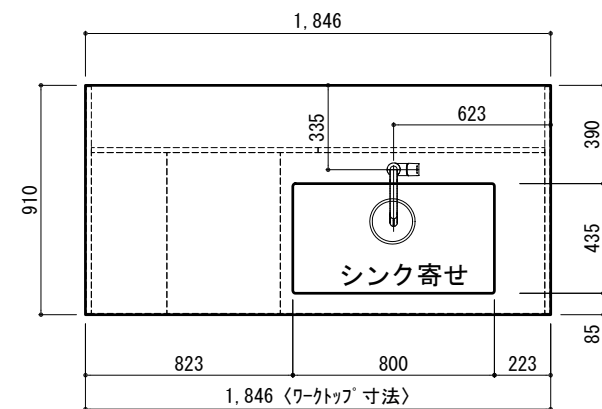
W2150

加熱機器側

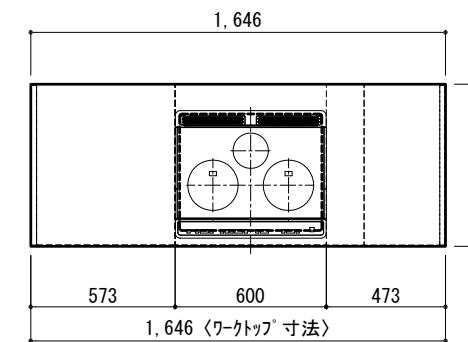


W1850

W1850

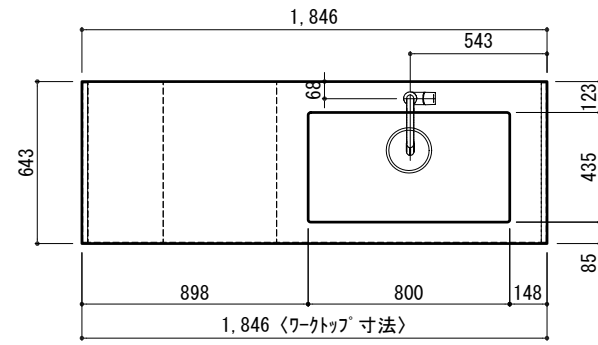


W1650



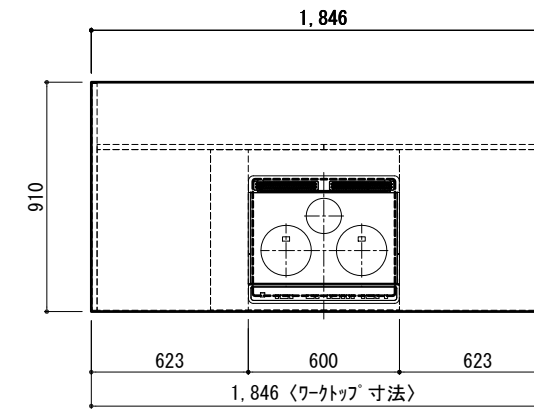
備考欄/NOTE	改訂	9	縮尺/SCALE	図面名称/TITLE	図面番号/NO.
	4		1/30 (A3)	ワークトップ作業スペース寸法表 デュエ/デュエアイランド	****
	3				
	2				
	1				
	0				

シンク側



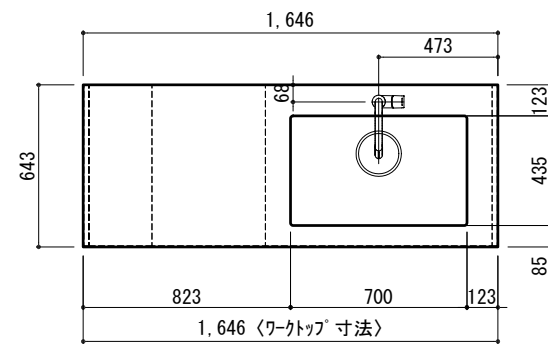
W1850

加熱機器側



W1850

W1650



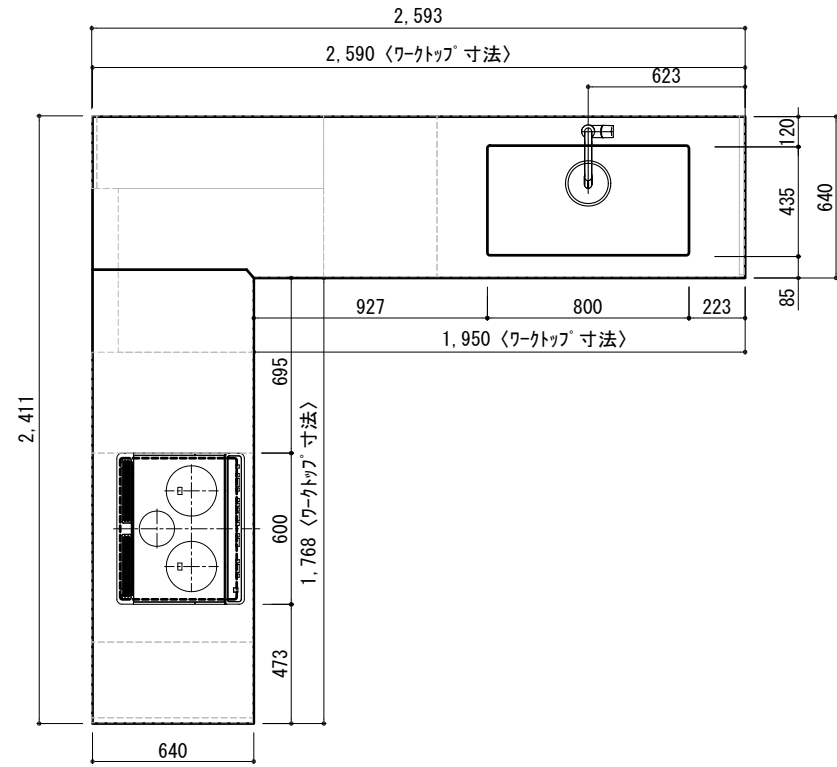
備考欄/NOTE	改訂			縮尺/SCALE	図面名称/TITLE	図面番号/NO.
		4	9			
	3		8	1/30 (A3)	ワークトップ作業スペース寸法表 ウェスタアイランド	****
	2		7			
	1		6			
	0		5			

ワークトップ作業スペース寸法表 L型

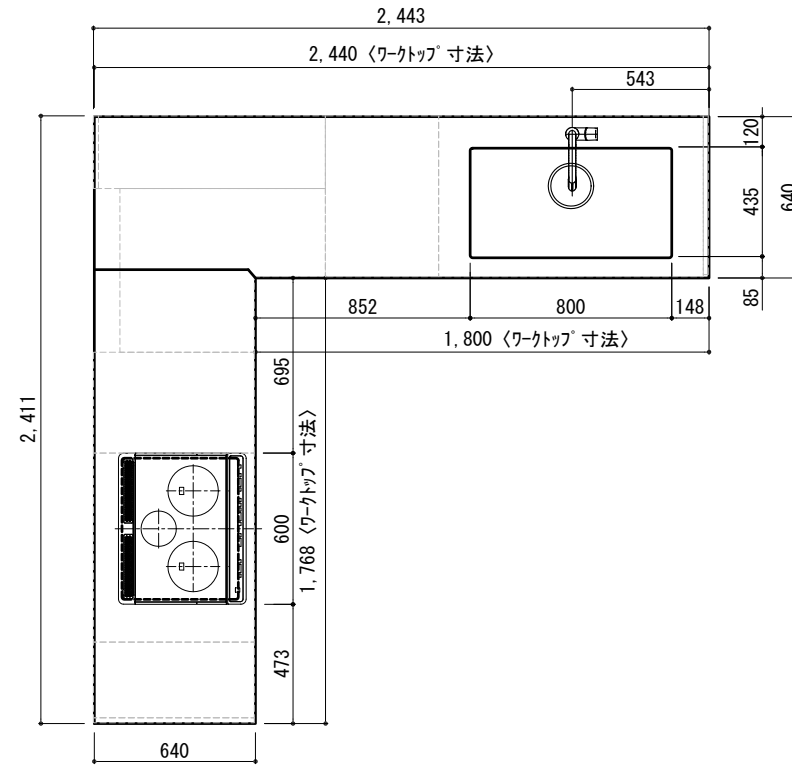
※シンクR勝手、クッカーW600表記

加熱機器側  
W2450

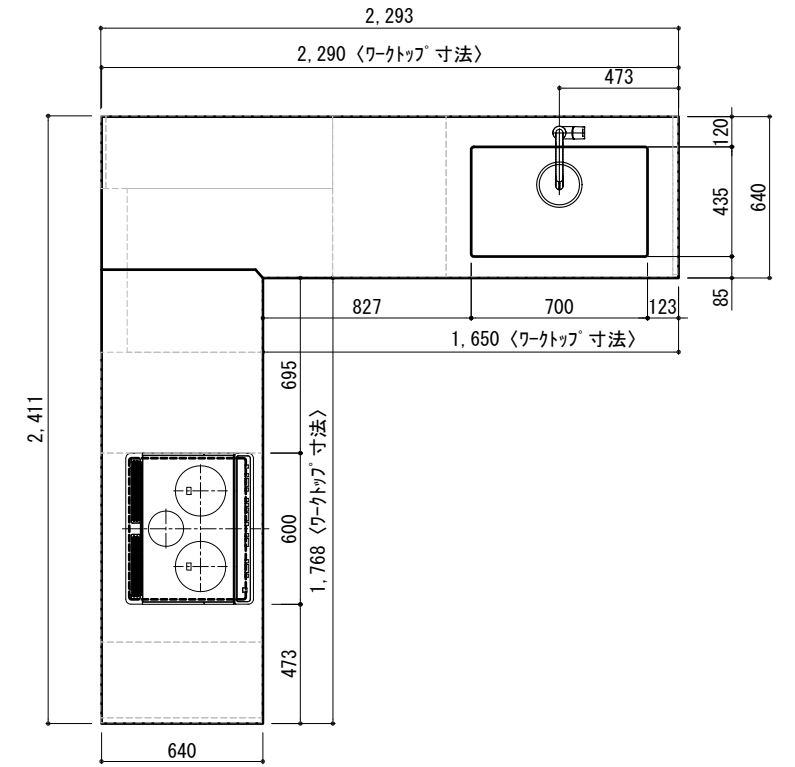
シンク側 W2600



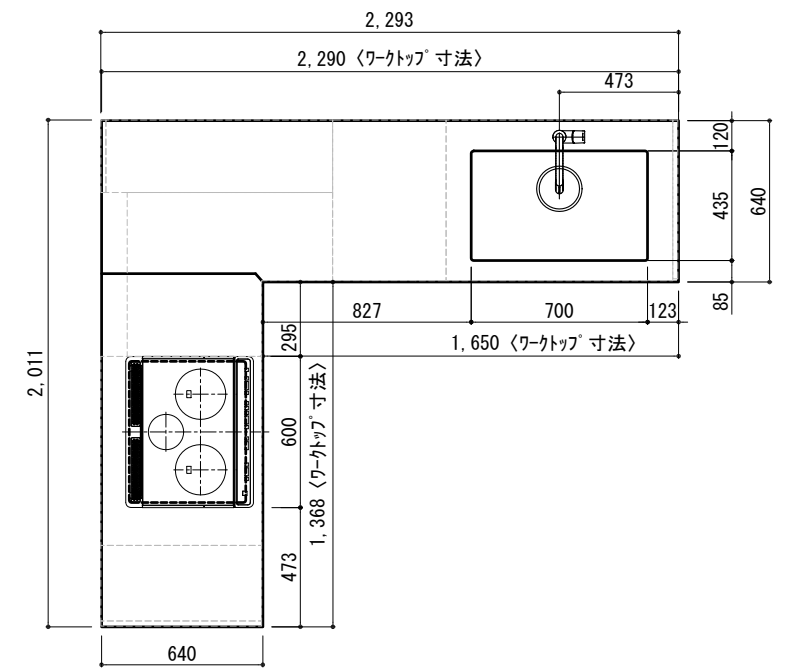
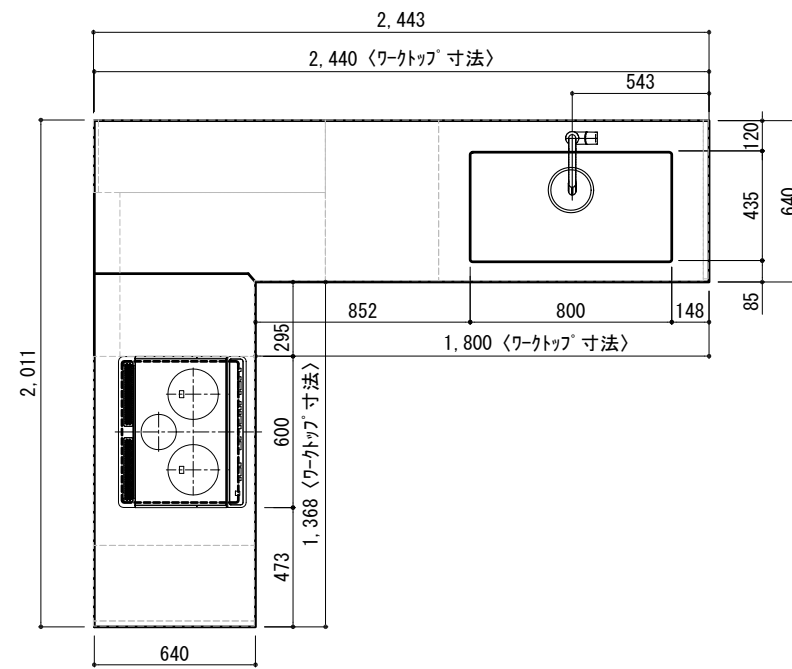
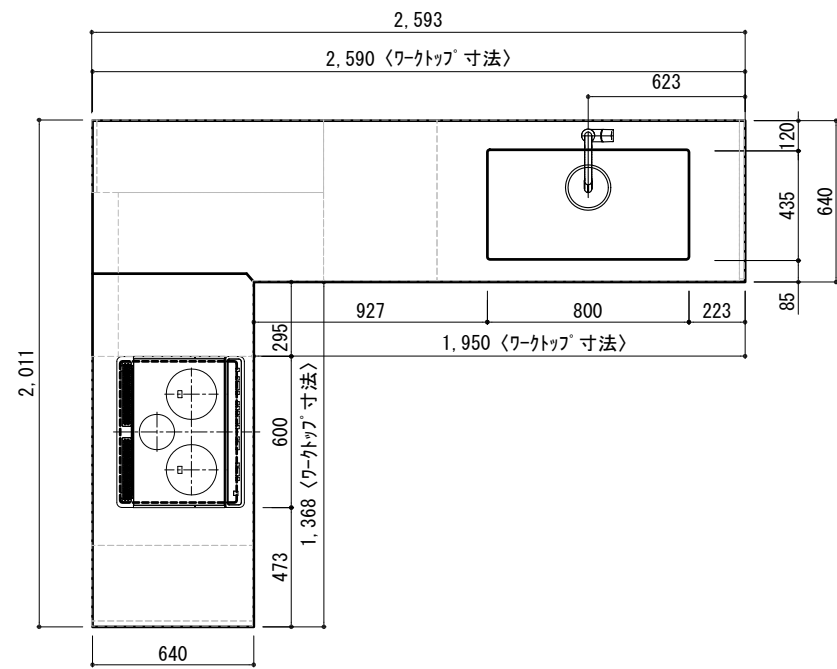
シンク側 W2450



シンク側 W2300



加熱機器側  
W2050



備考欄/NOTE

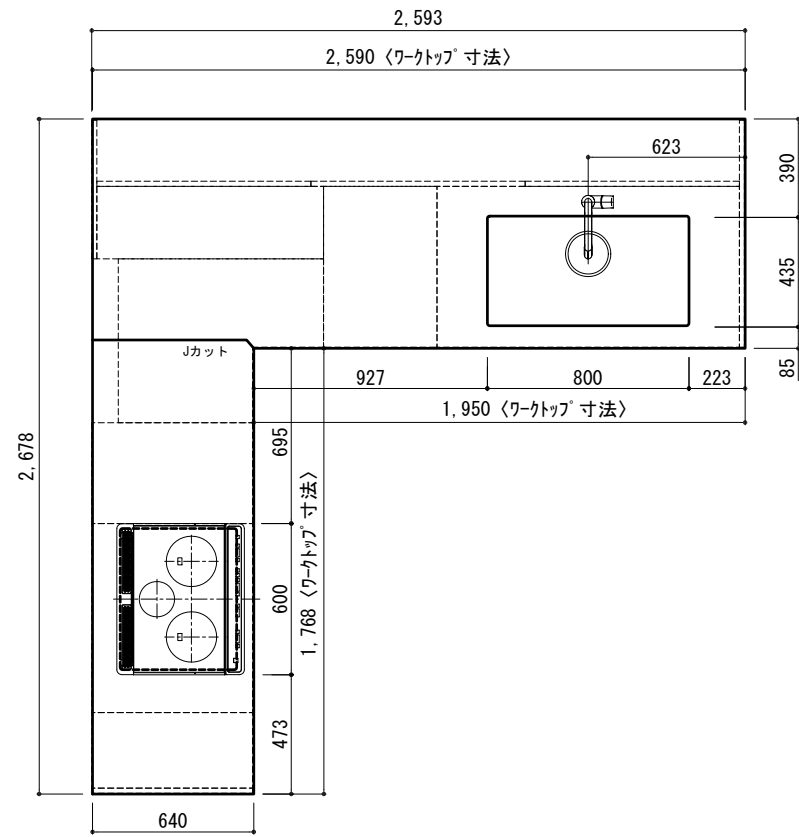
改訂	4		9	
	3		8	
	2		7	
	1		6	
	0		5	

縮尺/SCALE	図面名称/TITLE	図面番号/NO.
1/30 (A3)	ワークトップ作業スペース寸法表 L型	****

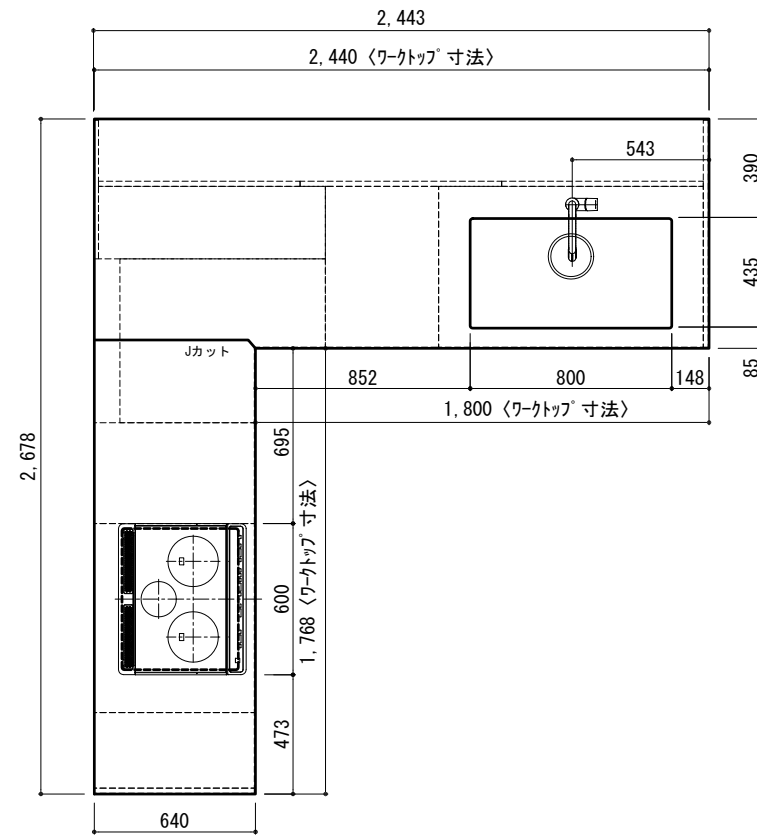
ワークトップ作業スペース寸法表 オープンL

※シンクR勝手、加熱機器 W600表記

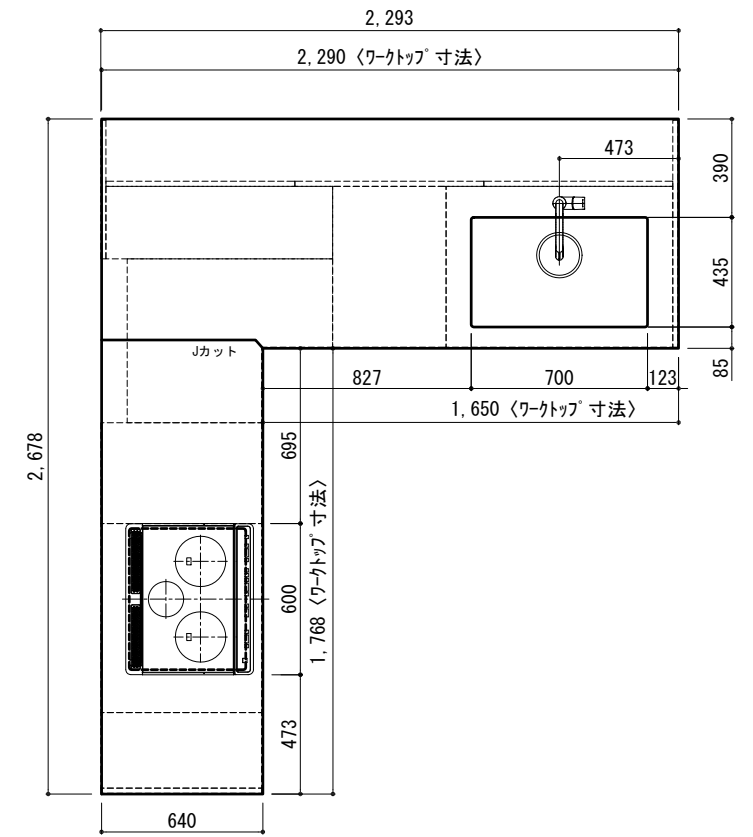
シンク側 W2600



シンク側 W2450

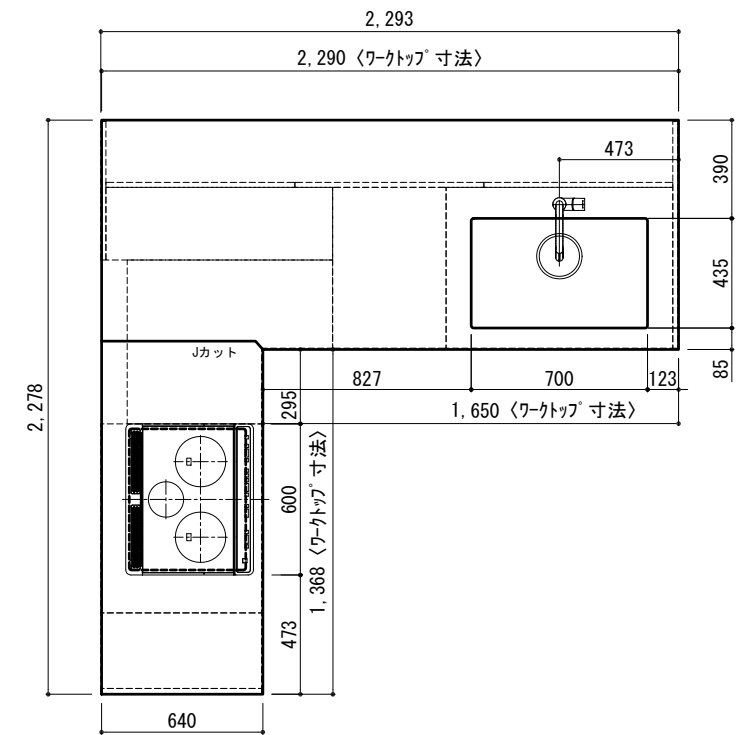
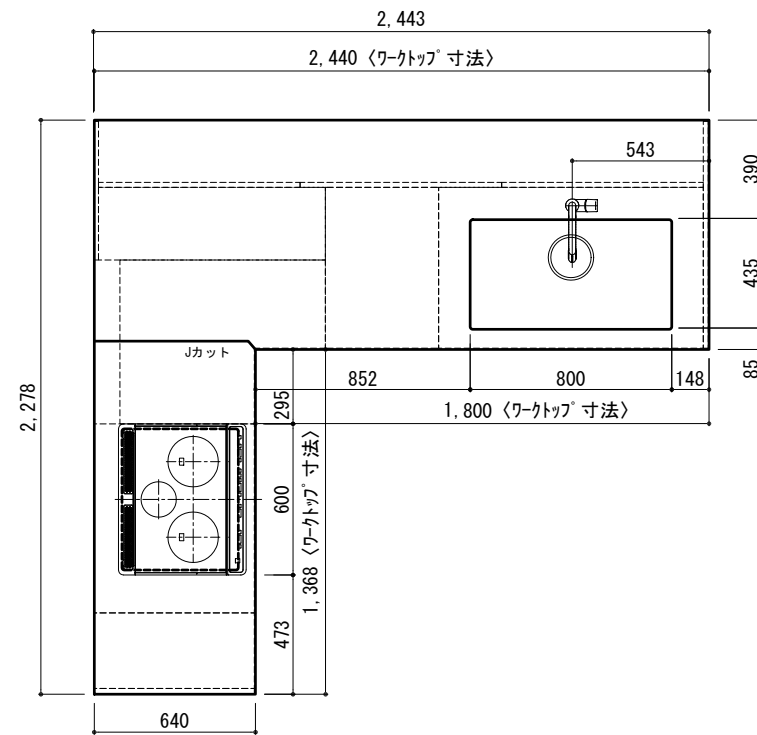
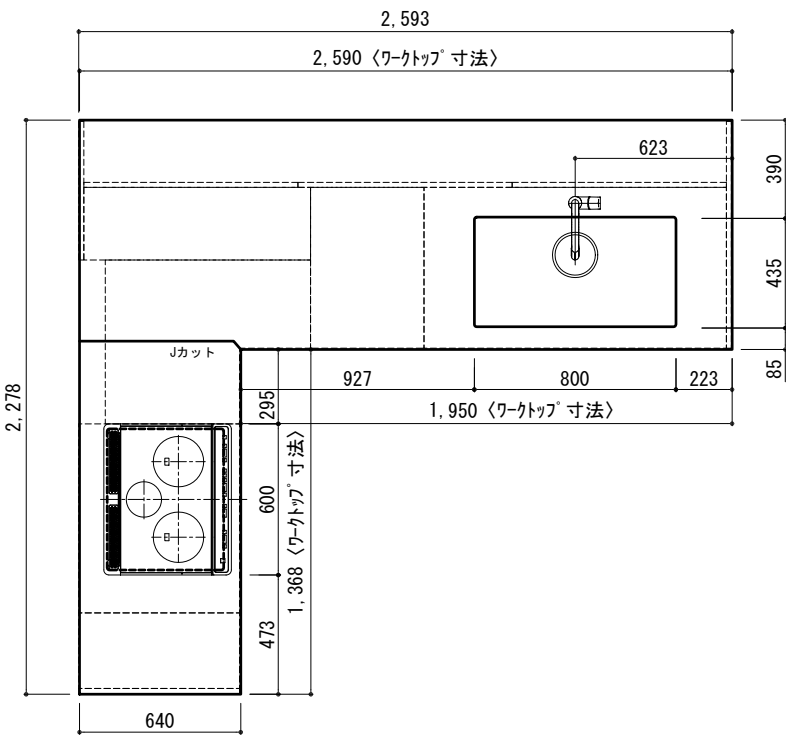


シンク側 W2300



加熱機器側  
W2700

加熱機器側  
W2300



備考欄/NOTE

改訂	9	8	7	6	5	縮尺/SCALE	図面名称/TITLE	図面番号/NO.
4						1/30 (A3)	ワークトップ作業スペース寸法表 オープンL	****
3								
2								
1								
0								