

GRAFTEKT

キッチン ワークトップ作業スペース 寸法表

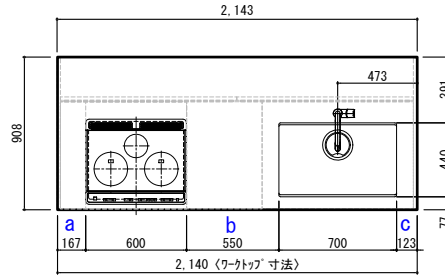
■をクリックすると各ページに移動できます

キッチン	
■ペニンシュラ	P.2
■アイランド	P.3
■袖壁付けペニンシュラ	P.4
■I型	P.5
■デュエ	P.6
■デュエアイランド	P.7
■ウェスタアイランド	P.8
■ポポラート	P.9
■ポポラートアイランド	P.10
■L型	P.11
■オープンL	P.12

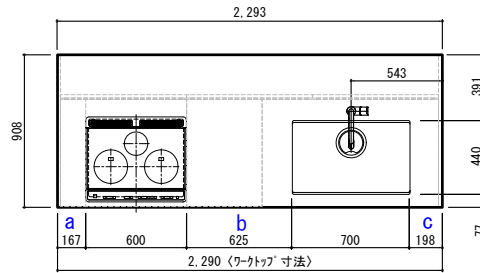
ご注意：寸法値は、製造時交差により多少前後する場合がございますがご了承ください
発行年月日 2025年2月5日

※シンクR勝手、加熱機器W600、ステップステンレスシンク表記

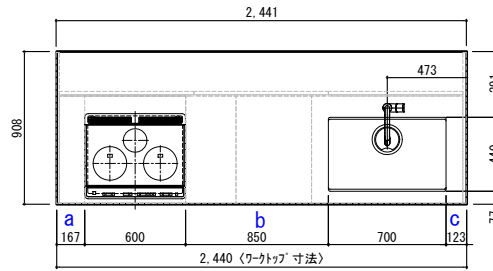
W2150



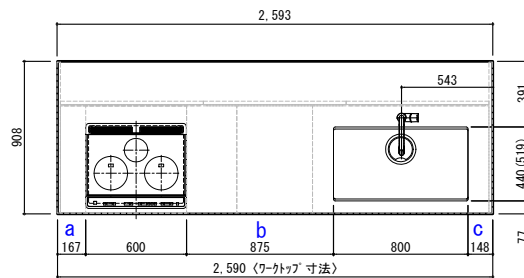
W2300



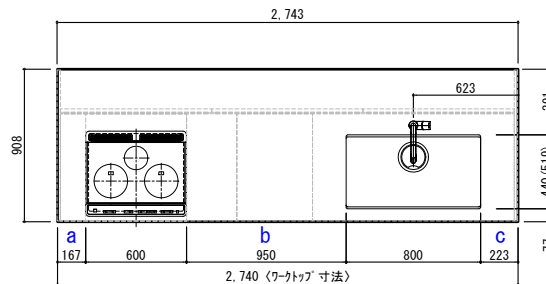
W2450



W2600



W2750 W600食器洗い機対応

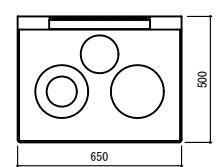
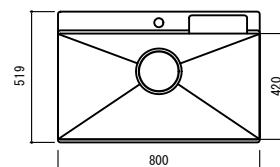


【注記】

- ・加熱機器がW750の場合、a寸法とb寸法が-75mmとなります。
- ・加熱機器がW650グリルレスモデルの場合、a寸法とb寸法が-25mmとなります。
- ・食器洗い機がW600の場合、b寸法が+75mm、c寸法が-75mmとなります。
- ・括弧内の寸法はポケット付ステンレスシンクの場合を示しています。
- ・プレミアムステンレスシンクはステップステンレスシンクと同寸法です。
- ・寸法値は製造時交差により多少前後する場合がございます。

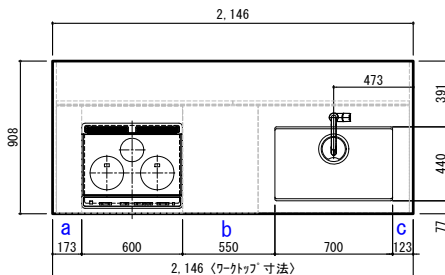
ポケット付ステンレスシンク

3口IHグリルレスモデル

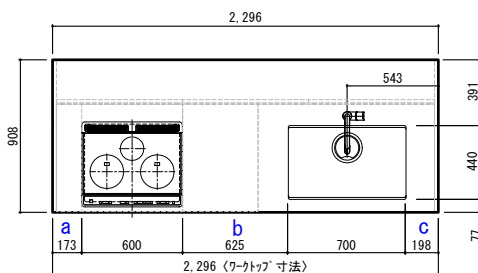


※シンクR勝手、加熱機器W600、ステップステンレスシンク表記

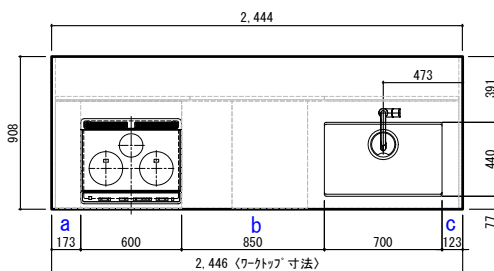
W2150



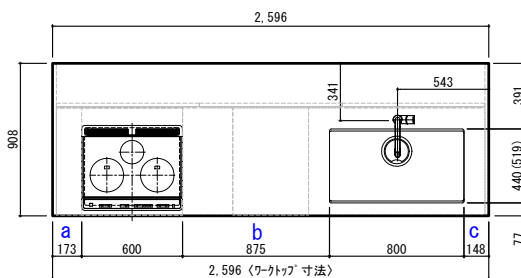
W2300



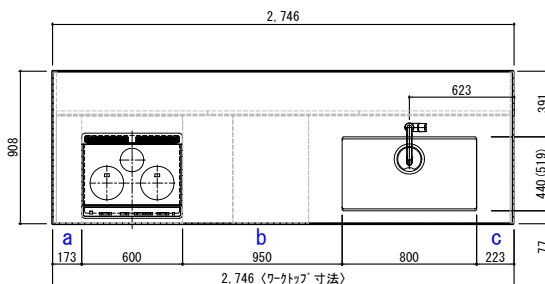
W2450



W2600



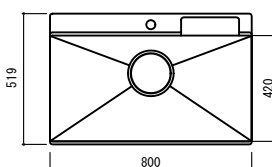
W2750 W600食器洗い機対応



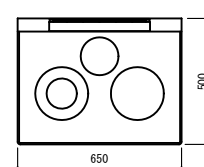
【注記】

- ・加熱機器がW750の場合、c寸法とd寸法が-75mmとなります。
- ・加熱機器がW650グリルレスモデルの場合、c寸法とd寸法が-25mmとなります。
- ・食器洗い機がW600の場合、a寸法が+75mm、b寸法が-75mmとなります。
- ・シンク側、または加熱機器側が横壁に接する場合はd寸法が3mm小さくなります。
- ・括弧内の寸法はポケット付ステンレスシンクの場合を示しています。
- ・プレミアムステンレスシンクはステップステンレスシンクと同寸法です。
- ・寸法値は製造時交差により多少前後する場合がございます。

ポケット付ステンレスシンク

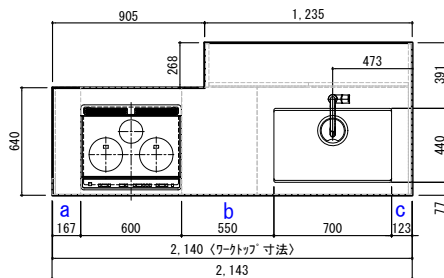


3口IHグリルレスモデル

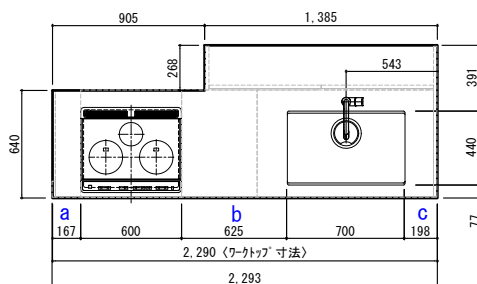


※シンクR勝手、加熱機器W600、ステップステンレスシンク表記

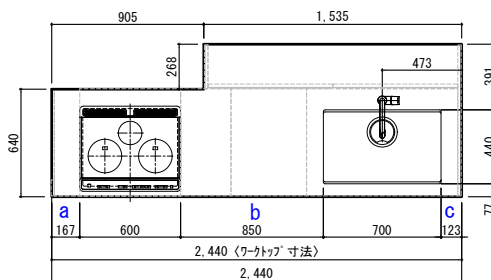
W2150



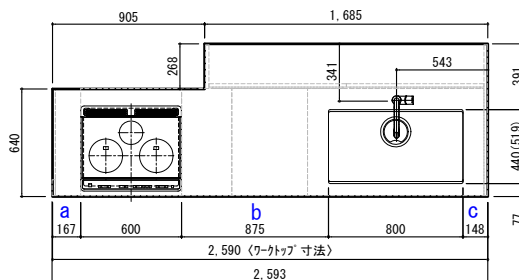
W2300



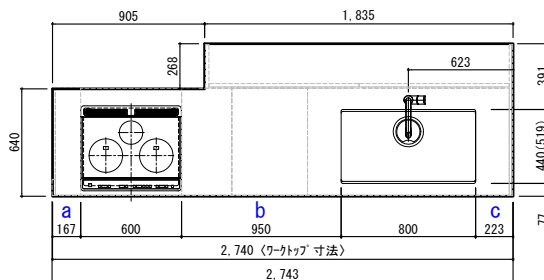
W2450



W2600



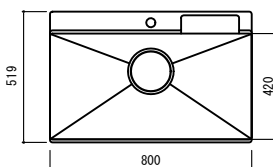
W2750 W600食器洗い機対応



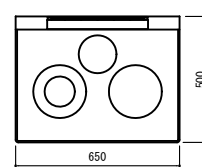
【注記】

- ・加熱機器がW750の場合、c寸法とd寸法が-75mmとなります。
- ・加熱機器がW650グリルレスモデルの場合、c寸法とd寸法が-25mmとなります。
- ・食器洗い機がW600の場合、a寸法が+75mm、b寸法が-75mmとなります。
- ・シンク側、または加熱機器側が横壁に接する場合はd寸法が3mm小さくなります。
- ・括弧内の寸法はポケット付ステンレスシンクの場合を示しています。
- ・プレミアムステンレスシンクはステップステンレスシンクと同寸法です。
- ・寸法値は製造時交差により多少前後する場合がございます。

ポケット付ステンレスシンク

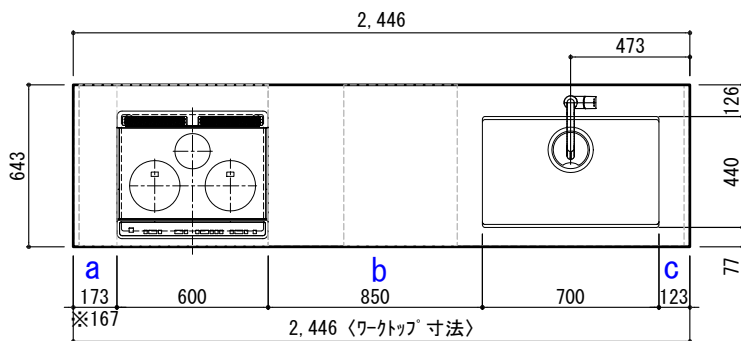


3口IHグリルレスモデル

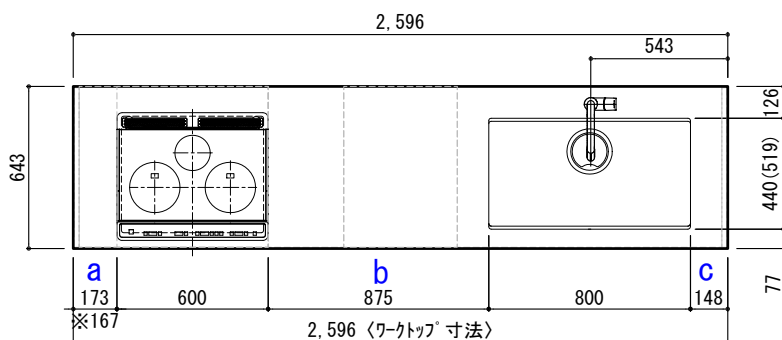


※シンクR勝手、加熱機器W600、ステップステンレスシンク表記

W2450

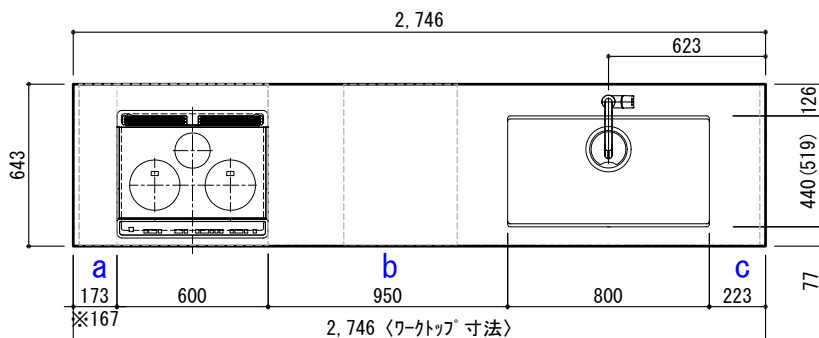


W2600



W2750

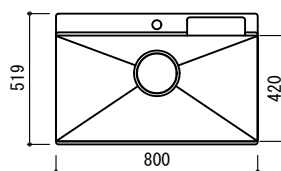
W600食器洗い機対応



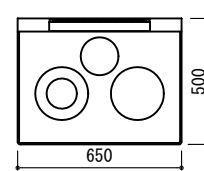
【注記】

- ・加熱機器がW750の場合、a寸法とb寸法が-75mmとなります。
- ・加熱機器がW650グリルレスモデルの場合、a寸法とb寸法が-25mmとなります。
- ・食器洗い機がW600の場合、b寸法が+75mm、c寸法が-75mmとなります。
- ・背面壁納まりで横壁に接する場合、aもしくはb寸法が3mm小さくなります。
- ・※の寸法は背面+加熱機器側面壁納まりの場合を示しています。
- ・括弧内の寸法はポケット付ステンレスシンクの場合を示しています。
- ・プレミアムステンレスシンクはステップステンレスシンクと同寸法です。
- ・寸法値は製造時公差により多少前後する場合がございます。

ポケット付ステンレスシンク

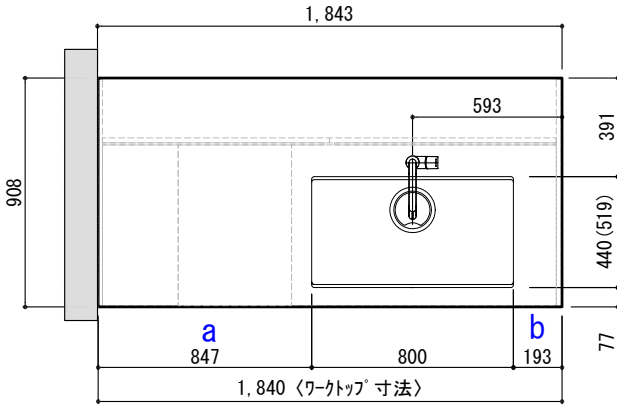


3口IHグリルレスモデル

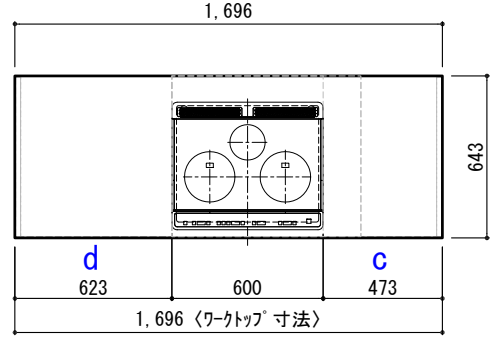


※シンクR勝手、加熱機器W600、ステップステンレスシンク表記

シンク側 W1850

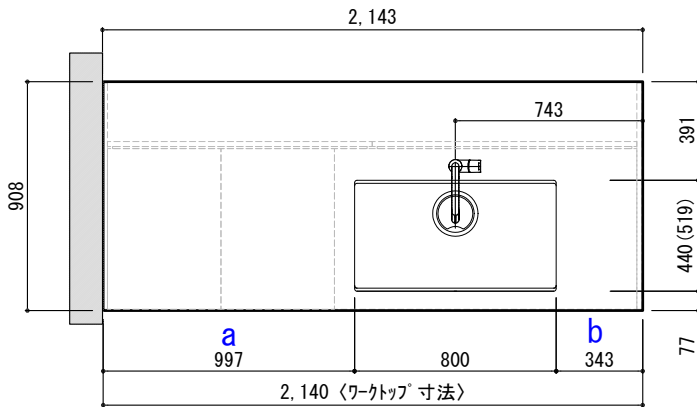


加熱機器側 W1700

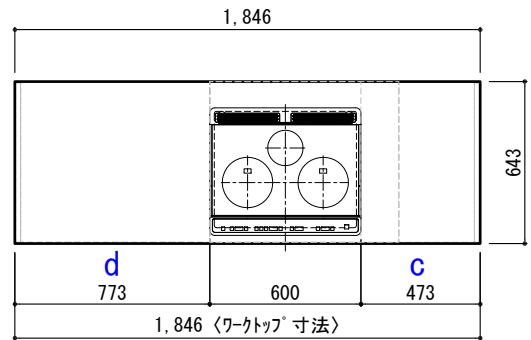


シンク側 W2150

W600食器洗い機対応



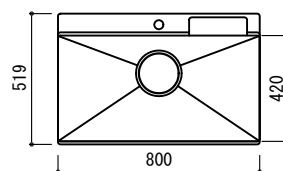
加熱機器側 W1850



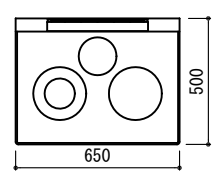
【注記】

- ・加熱機器がW750の場合、c寸法とd寸法が-75mmとなります。
- ・加熱機器がW650グリルレスモデルの場合、c寸法とd寸法が-25mmとなります。
- ・食器洗い機がW600の場合、a寸法が+75mm、b寸法が-75mmとなります。
- ・加熱機器側が横壁に接する場合は、cもしくはd寸法が3mm小さくなります。
- ・カップボード連結時は加熱機器側のワークトップ幅寸法が変わります。
- ・括弧内の寸法はポケット付ステンレスシンクの場合を示しています。
- ・プレミアムステンレスシンクはステップステンレスシンクと同寸法です。
- ・寸法値は製造時交差により多少前後する場合がございます。

ポケット付ステンレスシンク

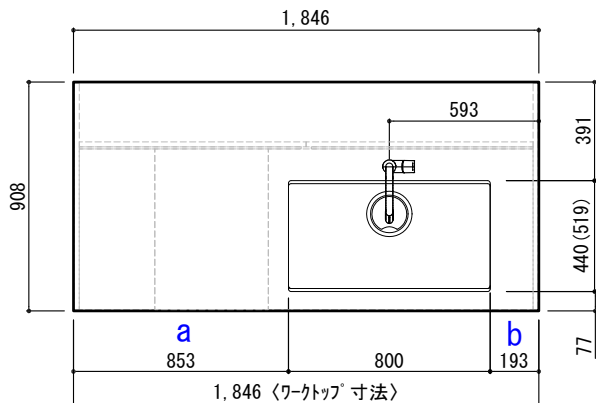


3口IHグリルレスモデル

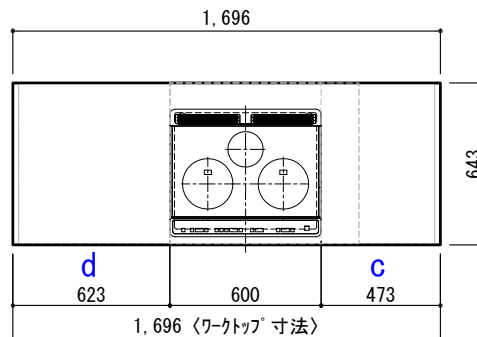


※シンクR勝手、加熱機器W600、ステップステンレスシンク表記

シンク側 W1850

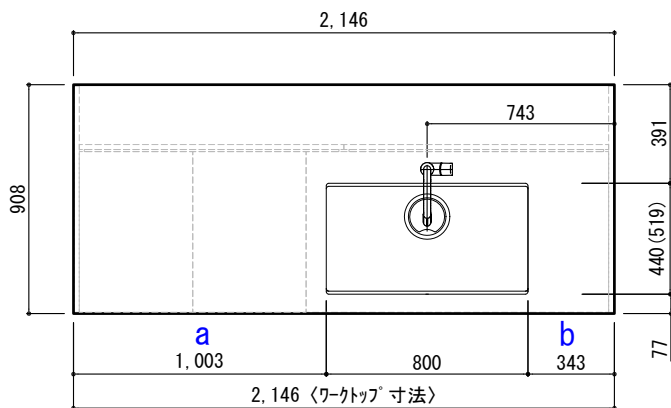


加熱機器側 W1700

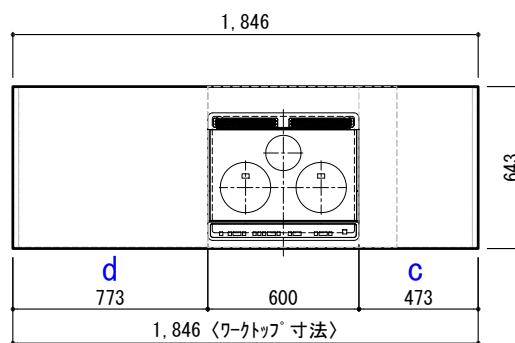


シンク側 W2150

W600食器洗い機対応



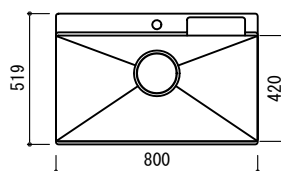
加熱機器側 W1850



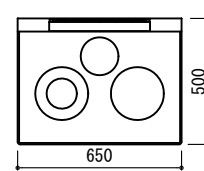
【注記】

- ・加熱機器がW750の場合、c寸法とd寸法が-75mmとなります。
- ・加熱機器がW650グリルレスモデルの場合、c寸法とd寸法が-25mmとなります。
- ・食器洗い機がW600の場合、a寸法が+75mm、b寸法が-75mmとなります。
- ・加熱機器側が横壁に接する場合は、cもしくはd寸法が3mm小さくなります。
- ・カップボード連結時は加熱機器側のワークトップ幅寸法が変わります。
- ・括弧内の寸法はポケット付ステンレスシンクの場合を示しています。
- ・プレミアムステンレスシンクはステップステンレスシンクと同寸法です。
- ・寸法値は製造時交差により多少前後する場合がございます。

ポケット付ステンレスシンク

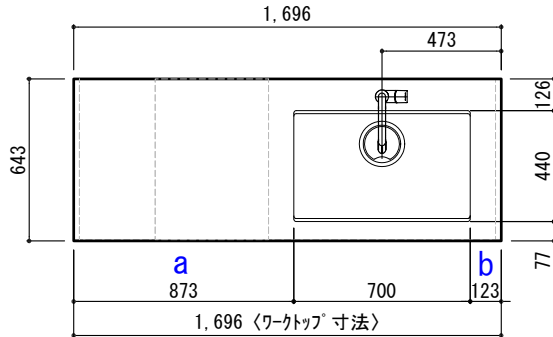


3口IHグリルレスモデル

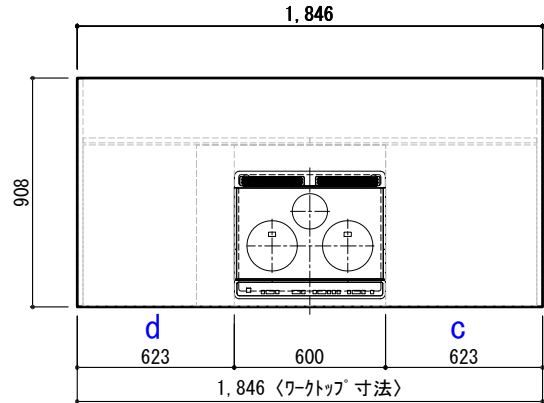


※シンクR勝手、加熱機器W600、ステップステンレスシンク表記

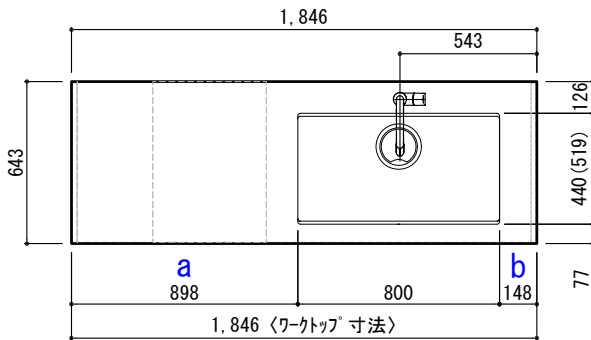
シンク側 W1700



加熱機器側 W1850



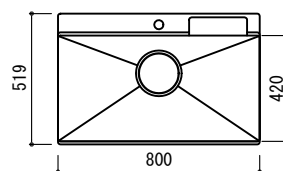
シンク側 W1850



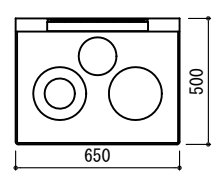
【注記】

- ・加熱機器がW750の場合、c寸法とd寸法が-75mmとなります。
- ・加熱機器がW650グリルレスモデルの場合、c寸法とd寸法が-25mmとなります。
- ・シンク側が横壁に接する場合は、aもしくはb寸法が3mm小さくなります。
- ・カップボード連結時はシンク側のワークトップ幅寸法が変わります。
- ・括弧内の寸法はポケット付ステンレスシンクの場合を示しています。
- ・プレミアムステンレスシンクはステップステンレスシンクと同寸法です。
- ・寸法値は製造時公差により多少前後する場合がございます。

ポケット付ステンレスシンク

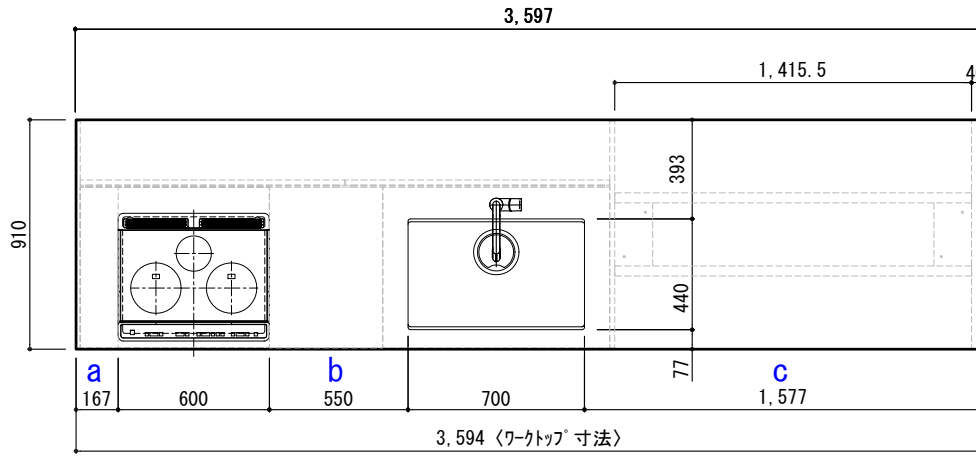


3口IHグリルレスモデル

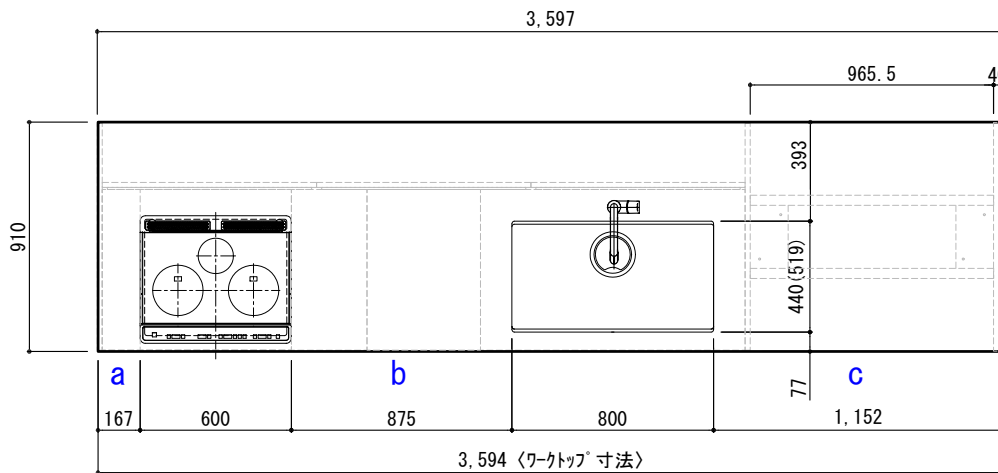


※シンクR勝手、加熱機器W600、ステップステンレスシンク表記

W3600 (4人掛用)



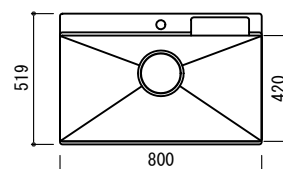
W3600 (2人掛用)



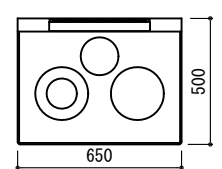
【注記】

- ・加熱機器がW750の場合、a寸法とb寸法が-75mmとなります。
- ・加熱機器がW650グリルレスモデルの場合、a寸法とb寸法が-25mmとなります。
- ・括弧内の寸法はポケット付ステンレスシンクの場合を示しています。
プレミアムステンレスシンクはステップステンレスシンクと同寸法です。
- ・寸法値は製造時交差により多少前後する場合がございます。

ポケット付ステンレスシンク

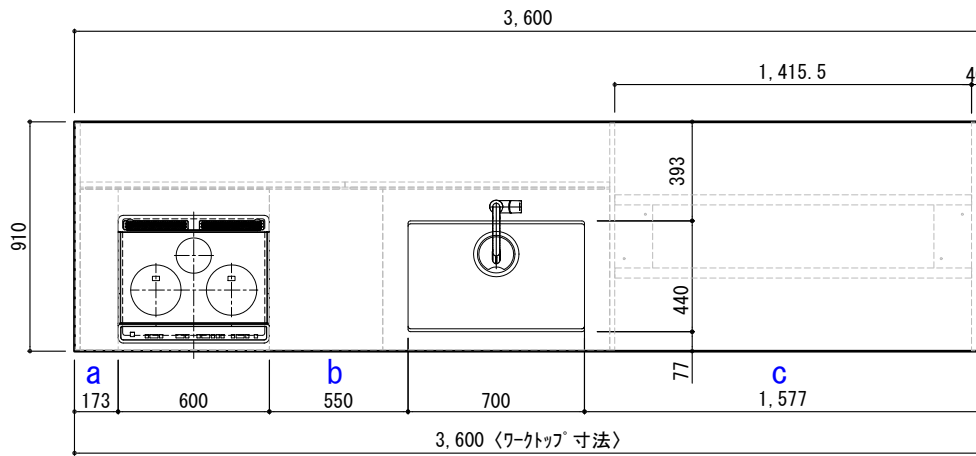


3口IHグリルレスモデル

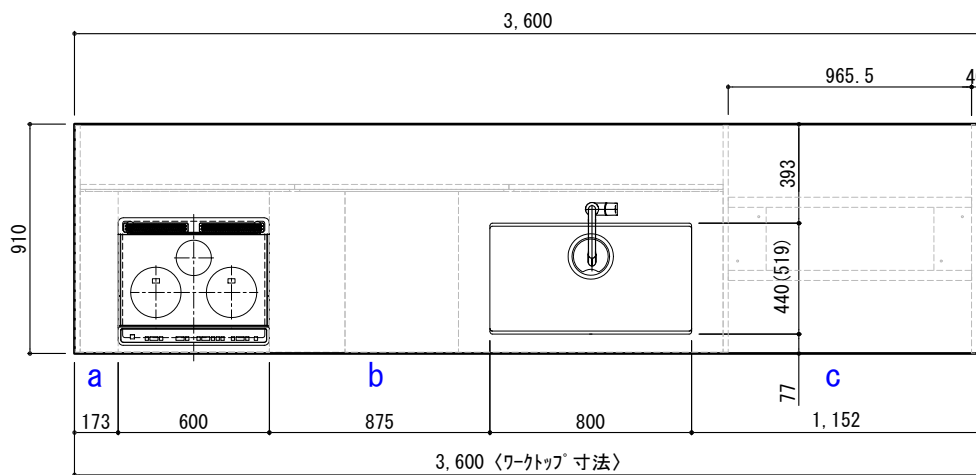


※シンクR勝手、加熱機器W600、ステップステンレスシンク表記

W3600 (4人掛用)



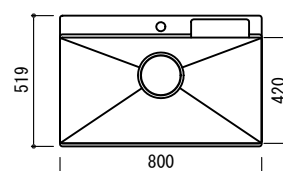
W3600 (2人掛用)



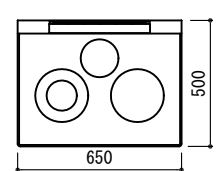
【注記】

- ・加熱機器がW750の場合、a寸法とb寸法が-75mmとなります。
- ・加熱機器がW650グリルレスモデルの場合、a寸法とb寸法が-25mmとなります。
- ・括弧内の寸法はポケット付ステンレスシンクの場合を示しています。
プレミアムステンレスシンクはステップステンレスシンクと同寸法です。
- ・寸法値は製造時交差により多少前後する場合がございます。

ポケット付ステンレスシンク

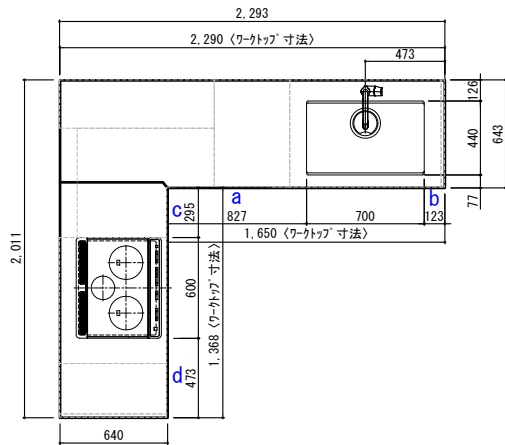


3口IHグリルレスモデル

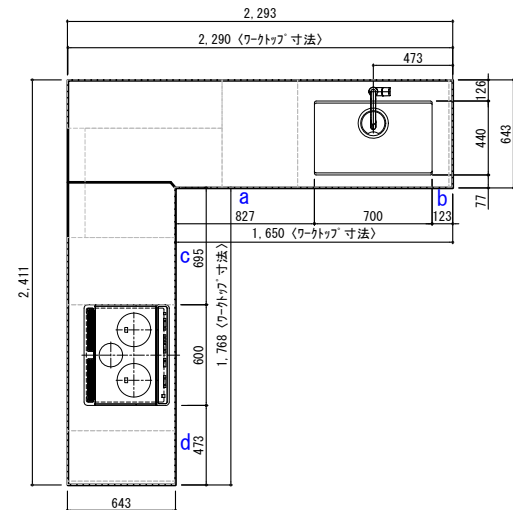


※シンクR勝手、加熱機器W600、ステップステンレスシンク表記

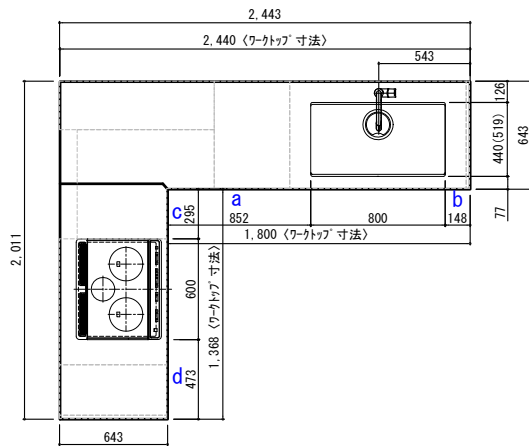
シンク側W2300×加熱機器側W2050



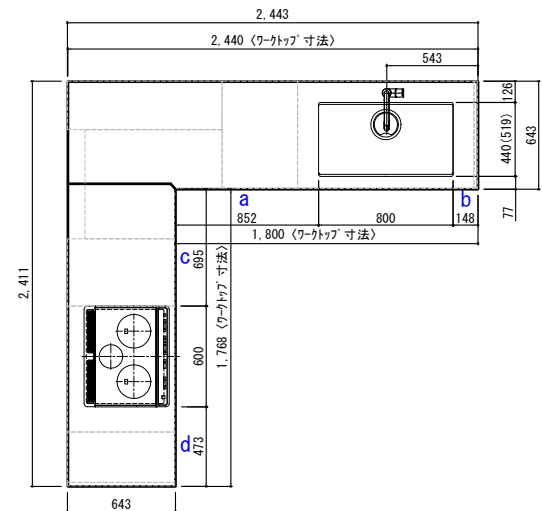
シンク側W2300×加熱機器側W2450



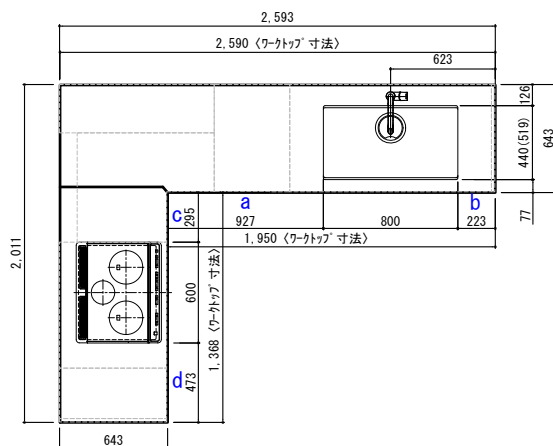
シンク側W2450×加熱機器側W2050



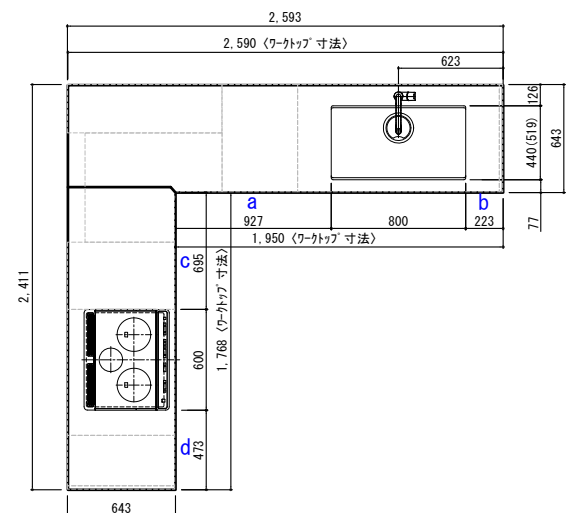
シンク側W2450×加熱機器側W2450



シンク側W2600×加熱機器側W2050 W600食器洗い機対応



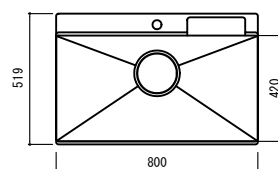
シンク側W2600×加熱機器側W2450 W600食器洗い機対応



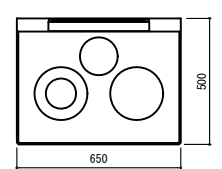
【注記】

- ・加熱機器がW750の場合、c寸法とd寸法が-75mmとなります。
- ・加熱機器がW650グリルレスモデルの場合、c寸法とd寸法が-25mmとなります。
- ・食器洗い機がW600の場合、a寸法が+75mm、b寸法が-75mmとなります。
- ・シンク側、または加熱機器側が横壁に接する場合はb寸法とd寸法が3mm小さくなります。
- ・括弧内の寸法はポケット付ステンレスシンクの場合を示しています。
- ・プレミアムステンレスシンクはステップステンレスシンクと同寸法です。
- ・寸法値は製造時公差により多少前後する場合がございます。

ポケット付ステンレスシンク

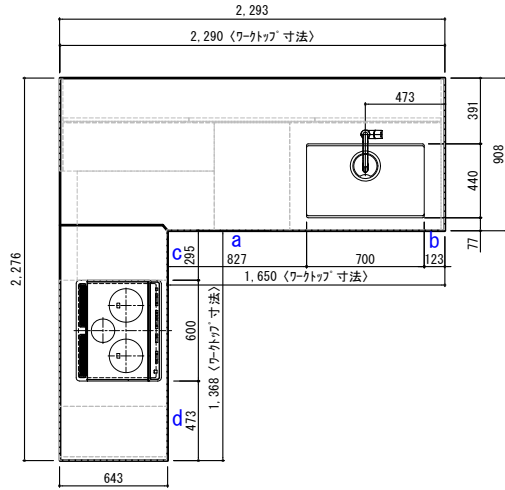


3口IHグリルレスモデル

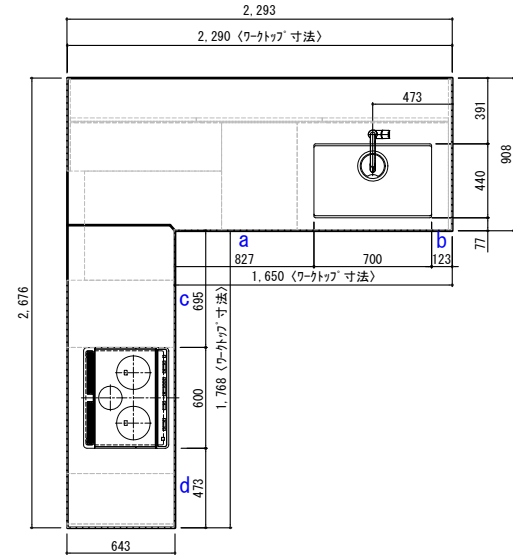


※シンクR勝手、加熱機器W600、ステップステンレスシンク表記

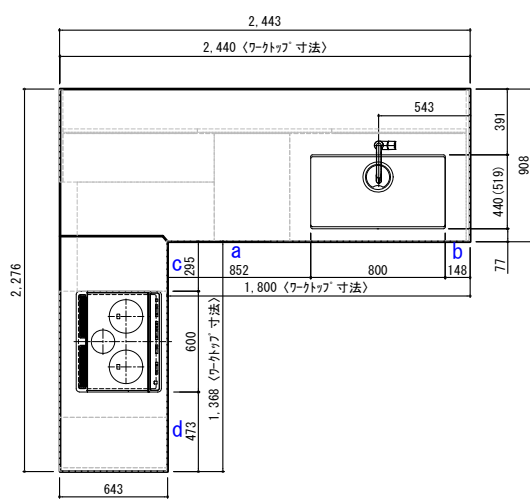
シンク側W2300×加熱機器側W2300



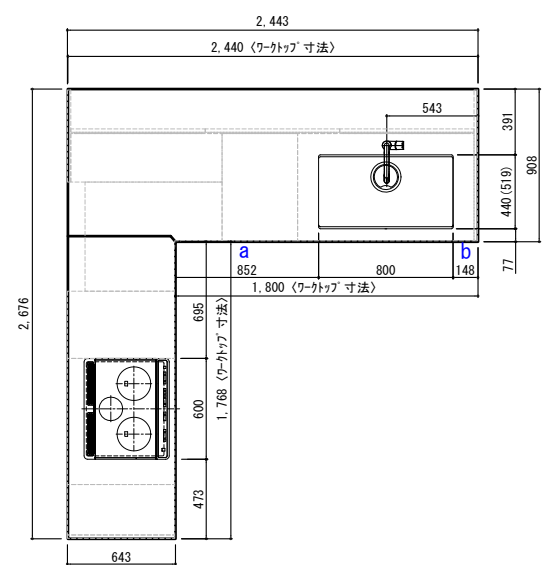
シンク側W2300×加熱機器側W2700



シンク側W2450×加熱機器側W2300

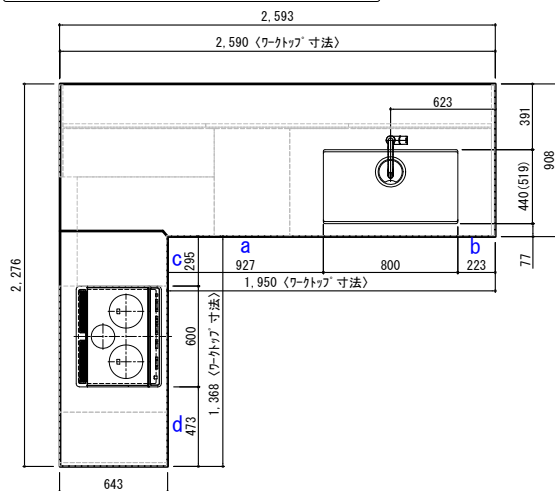


シンク側W2450×加熱機器側W2700



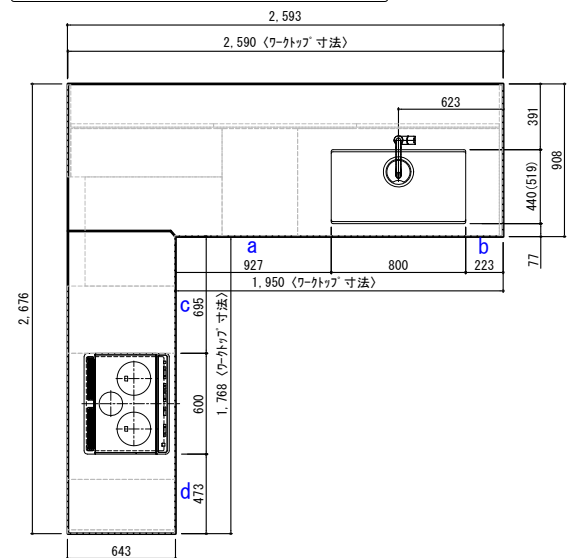
シンク側W2600×加熱機器側W2300

W600食器洗い機対応



シンク側W2600×加熱機器側W2700

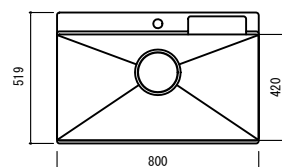
W600食器洗い機対応



【注記】

- ・加熱機器がW750の場合、c寸法とd寸法が-75mmとなります。
- ・加熱機器がW650グリルレスモデルの場合、c寸法とd寸法が-25mmとなります。
- ・食器洗い機がW600の場合、a寸法が+75mm、b寸法が-75mmとなります。
- ・加熱機器側が横壁に接する場合はd寸法が3mm小さくなります。
- ・括弧内の寸法はポケット付ステンレスシンクの場合を示しています。プレミアムステンレスシンクはステップステンレスシンクと同寸法です。
- ・寸法値は製造時交差により多少前後する場合がございます。

ポケット付ステンレスシンク



3口IHグリルレスモデル

